

UDC

中华人民共和国国家标准



P

GB 50404 - 2007

---

# 硬泡聚氨酯保温防水工程技术规范

Technical code for rigid polyurethane foam  
insulation and waterproof engineering

2007 - 04 - 06 发布

2007 - 09 - 01 实施

---

中华人民共和国建设部  
中华人民共和国国家质量监督检验检疫总局

联合发布

中华人民共和国国家标准

硬泡聚氨酯保温防水工程技术规范

Technical code for rigid polyurethane foam  
insulation and waterproof engineering

**GB 50404 - 2007**

主编部门：山东省建设厅

批准部门：中华人民共和国建设部

施行日期：2007年9月1日

中国计划出版社

2007 北 京

中华人民共和国国家标准  
**硬泡聚氨酯保温防水工程技术规范**  
GB 50404-2007

☆

山东省建设厅 主编

中国计划出版社出版

(地址:北京市西城区木樨地北里甲 11 号国宏大厦 C 座 4 层)

(邮政编码:100038 电话:63906433 63906381)

新华书店北京发行所发行

世界知识印刷厂印刷

---

850×1168 毫米 1/32 2.25 印张 52 千字

2007 年 7 月第一版 2007 年 7 月第一次印刷

印数 1—20100 册

☆

统一书号:1580058·903

# 中华人民共和国建设部公告

第 623 号

## 建设部关于发布国家标准 《硬泡聚氨酯保温防水工程技术规范》的公告

现批准《硬泡聚氨酯保温防水工程技术规范》为国家标准,编号为 GB 50404—2007,自 2007 年 9 月 1 日起实施。其中,第 3.0.10、3.0.13、4.1.3、4.3.3、4.6.2 (4)、5.2.4、5.5.3 (3)、5.6.2 (4) 条(款)为强制性条文,必须严格执行。

本规范由建设部标准定额研究所组织中国计划出版社出版发行。

中华人民共和国建设部  
二〇〇七年四月六日

## 前 言

根据建设部《关于印发“一九九九年工程建设国家标准制订、修订计划”的通知》(建标〔1999〕308号)的要求,本规范由山东省烟台同化防水保温工程有限公司会同有关单位共同制定而成。

在制定过程中,规范编制组广泛征求了全国有关单位的意见,总结了近10年来我国在发展硬泡聚氨酯应用于保温防水工程设计与施工的实践经验,与相关的标准规范进行了协调,最后经全国审查会议定稿。

本规范的主要内容有:总则、术语、基本规定、硬泡聚氨酯屋面保温防水工程、硬泡聚氨酯外墙外保温工程及5个附录。

本规范以黑体字标志的条文为强制性条文,必须严格执行。

本规范由建设部负责管理和对强制性条文的解释,由山东省建设厅负责日常管理,由山东省烟台同化防水保温工程有限公司负责具体技术内容的解释。请各单位在执行本规范的过程中,注意总结经验和积累资料,随时将意见和建议寄给山东省烟台同化防水保温工程有限公司(地址:山东省烟台市福山高新技术产业区永达街591号;邮政编码:265500),以供今后修订时参考。

本规范主编单位、参编单位和主要起草人:

**主 编 单 位:** 烟台同化防水保温工程有限公司

**参 编 单 位:** 中国建筑科学研究院

中国建筑防水材料工业协会

山东建筑学会建筑防水专业委员会

北京市建筑工程研究院

山东省建筑科学研究院

中冶集团建筑研究总院

浙江工业大学

山东省墙材革新与建筑节能办公室

烟台万华聚氨酯股份有限公司

三利防水保温工程有限公司

上海凯耳新型建材有限公司

上海同凝防水保温工程有限公司

青岛瑞易通建设工程有限公司

主要起草人：李承刚 夏良强 李自明 叶林标 王薇薇  
王 天 孙庆祥 项桦太 葛关金 张 波  
卢忠飞 陈欣然 王建武 张大同 袭著昆  
王炳凯 邢伟英 张拥军 韩亚伟

# 目 次

1	总 则	( 1 )
2	术 语	( 2 )
3	基本规定	( 4 )
4	硬泡聚氨酯屋面保温防水工程	( 7 )
4.1	一般规定	( 7 )
4.2	材料要求	( 7 )
4.3	设计要点	( 9 )
4.4	细部构造	(11)
4.5	工程施工	(14)
4.6	质量验收	(15)
5	硬泡聚氨酯外墙外保温工程	(18)
5.1	一般规定	(18)
5.2	材料要求	(18)
5.3	设计要点	(21)
5.4	细部构造	(24)
5.5	工程施工	(28)
5.6	质量验收	(29)
附录 A	硬泡聚氨酯不透水性试验方法	(31)
附录 B	喷涂硬泡聚氨酯拉伸粘结强度试验方法	(33)
附录 C	硬泡聚氨酯板垂直于板面方向的抗拉强度 试验方法	(35)
附录 D	胶粘剂(抹面胶浆)拉伸粘结强度试验方法	(37)
附录 E	耐碱玻纤网格布耐碱拉伸断裂强力试验方法	(41)
	本规范用词说明	(43)
附:	条文说明	(45)

# 1 总 则

**1.0.1** 为确保屋面和外墙外保温防水工程采用硬泡聚氨酯的功能和质量,制定本规范。

**1.0.2** 本规范适用于新建、改建、扩建的民用建筑、工业建筑及既有建筑改造的硬泡聚氨酯保温防水工程的设计、施工和质量验收。

**1.0.3** 硬泡聚氨酯保温及防水工程的设计、施工和质量验收,除应遵守本规范的规定外,尚应符合国家现行有关标准规范的规定。



## 2 术 语

### 2.0.1 硬泡聚氨酯 rigid polyurethane foam

采用异氰酸酯、多元醇及发泡剂等添加剂,经反应形成的硬质泡沫体。

### 2.0.2 喷涂硬泡聚氨酯 polyurethane spray foam

现场使用专用喷涂设备在屋面或外墙基层上连续多遍喷涂发泡聚氨酯后,形成无缝的硬质泡沫体。

### 2.0.3 保温防水层 insulation and waterproof layer

喷涂(Ⅲ型)硬泡聚氨酯形成高闭孔率的具有保温防水一体化功能的层次。

### 2.0.4 复合保温防水层 composite insulation and waterproof layer

喷涂(Ⅱ型)硬泡聚氨酯除具有保温功能外,还有一定的防水功能,在其上刮抹抗裂聚合物水泥砂浆,构成保温防水复合层。

### 2.0.5 硬泡聚氨酯板 prefabricated rigid polyurethane foam board

在工厂预制一定规格的硬泡聚氨酯制品。通常分为带抹面层(或饰面层)的硬泡聚氨酯板和直接经层压式复合机压制而成的硬泡聚氨酯复合板。

### 2.0.6 抗裂聚合物水泥砂浆 anti-crack polymer modified cement mortars

由丙烯酸酯等类乳液或可分散聚合物胶粉与水泥、细砂、辅料等混合,并掺入增强纤维,固化后具有抗裂性能的砂浆。

### 2.0.7 抹面层 rendering coating

抹在硬泡聚氨酯保温层上的抹面胶浆,中间夹铺耐碱玻纤网

格布,具有保护保温层及防裂、防水和抗冲击作用的构造层。

**2.0.8 防护层 shield coating**

在现场喷涂(Ⅲ型)硬泡聚氨酯保温防水层的表面涂刷耐紫外线防护涂层的层次。

**2.0.9 饰面层 decorative coating**

附着于保温系统表面起装饰作用的构造层。

**2.0.10 抹面胶浆 rendering coating mortar**

在硬泡聚氨酯保温层上做薄抹面层的材料。

**2.0.11 界面砂浆 interface treat wortars**

用于增强保温层与抹面层之间粘结性的砂浆。

**2.0.12 胶粘剂 adhesive**

将硬泡聚氨酯保温板粘结到墙体基层上的材料。

**2.0.13 锚栓 anchors**

将硬泡聚氨酯保温板固定到外墙基层上的专用机械固定件。

### 3 基本规定

**3.0.1** 硬泡聚氨酯按其材料(产品)的成型工艺分为:喷涂硬泡聚氨酯和硬泡聚氨酯板材。

**3.0.2** 喷涂硬泡聚氨酯按其材料物理性能分为 3 种类型,主要适用于以下部位:

I 型:用于屋面和外墙保温层;

II 型:用于屋面复合保温防水层;

III 型:用于屋面保温防水层。

硬泡聚氨酯板材用于屋面和外墙保温层。

**3.0.3** 硬泡聚氨酯保温防水工程应遵循“选材正确、优化组合、安全可靠、设计合理”的原则,并符合施工简便、经济合理的要求。

**3.0.4** 硬泡聚氨酯保温防水工程设计应根据工程特点、地区自然条件和使用功能等要求,按材料(产品)的不同成型工艺和性能对屋面及外墙工程的保温防水构造绘制细部构造详图。

**3.0.5** 不同地区采暖居住建筑和需要满足夏季隔热要求的建筑,其屋面和外墙的最小传热阻应按国家现行标准《民用建筑热工设计规范》GB 50176、《民用建筑节能设计标准(采暖居住建筑部分)》JGJ 26、《夏热冬暖地区居住建筑节能设计标准》JGJ 75、《既有居住建筑节能改造技术规程》JGJ 129、《夏热冬冷地区居住建筑节能设计标准》JGJ 134 等确定。

**3.0.6** 喷涂硬泡聚氨酯保温防水工程构造应符合表 3.0.6 的要求。

表 3.0.6 喷涂硬泡聚氨酯保温防水工程构造

工程部位	屋 面			外墙
材料类型	I 型	II 型	III 型	I 型
构造层次	保护层	复合保温 防水层	防护层	饰面层
	防水层		保温防水层	抹面层
	找平层			
	保温层			保温层
	找坡(兼找平)层	找坡(兼找平)层	找坡(兼找平)层	找平层
	屋面基层	屋面基层	屋面基层	墙体基层

注:本表所示的屋面构造均为非上人屋面。当屋面防水等级需要多道设防时,应按现行国家标准《屋面工程技术规范》GB 50345 执行。

**3.0.7** 硬泡聚氨酯保温及防水工程施工前应通过图纸会审,掌握施工图中的细部构造及有关技术要求;施工单位应编制硬泡聚氨酯保温防水工程的施工方案,必要时需编制技术措施。

**3.0.8** 喷涂硬泡聚氨酯施工前,应根据使用材料和施工环境条件由技术主管人员提出施工参数和预调方案。

**3.0.9** 喷涂硬泡聚氨酯的施工环境温度不应低于 10℃,空气相对湿度宜小于 85%,风力不宜大于三级。严禁在雨天、雪天施工,当施工中途下雨、下雪时应采取遮盖措施。

**3.0.10** 喷涂硬泡聚氨酯施工时,应对作业面外易受飞散物料污染的部位采取遮挡措施。

**3.0.11** 硬泡聚氨酯保温防水工程施工中,应进行过程控制和质量检查,并有完整的检查记录。

**3.0.12** 硬泡聚氨酯保温防水工程应由经专业培训的队伍进行施工。作业人员应持有当地建设行政主管部门颁发的上岗证。

**3.0.13** 硬泡聚氨酯保温及防水工程所采用的材料应有产品合格证书和性能检测报告,材料的品种、规格、性能等应符合设计要求和本规范的规定。

材料进场后,应按规定抽样复验,提出试验报告,严禁在工程

中使用不合格的材料。

注：硬泡聚氨酯及其主要配套辅助材料的检测除应符合有关标准规定外，尚应按本规范附录 A～附录 E 的规定执行。

**3.0.14** 硬泡聚氨酯保温及防水工程施工的每道工序完成后，应经监理或建设单位检查验收，合格后方可进行下道工序的施工，并采取成品保护措施。

## 4 硬泡聚氨酯屋面保温防水工程

### 4.1 一般规定

4.1.1 本章适用于喷涂硬泡聚氨酯屋面保温防水工程。当屋面采用硬泡聚氨酯板材时,应符合现行国家标准《屋面工程技术规范》GB 50345 的有关规定。

4.1.2 伸出屋面的管道、设备、基座或预埋件等,应在硬泡聚氨酯施工前安装牢固,并做好密封防水处理。硬泡聚氨酯施工完成后,不得在其上凿孔、打洞或重物撞击。

4.1.3 硬泡聚氨酯保温层上不得直接进行防水材料热熔、热粘法施工。

4.1.4 硬泡聚氨酯同其他防水材料(指涂料、卷材)或防护涂料一起使用时,其材性应相容。

4.1.5 硬泡聚氨酯表面不得长期裸露,硬泡聚氨酯喷涂完工后,应及时做水泥砂浆找平层、抗裂聚合物水泥砂浆层或防护涂料层。

### 4.2 材料要求

4.2.1 屋面用喷涂硬泡聚氨酯的物理性能应符合表 4.2.1 的要求。

表 4.2.1 屋面用喷涂硬泡聚氨酯物理性能

项 目	性能要求			试验方法
	I 型	II 型	III 型	
密度(kg/m <sup>3</sup> )	≥35	≥45	≥55	GB/T 6343
导热系数[W/(m·K)]	≤0.024	≤0.024	≤0.024	GB 3399
压缩性能(形变 10%)(kPa)	≥150	≥200	≥300	GB/T 8813

续表 4.2.1

项 目	性能要求			试验方法
	I 型	II 型	III 型	
不透水性(无结皮)0.2MPa,30min	—	不透水	不透水	本规范附录 A
尺寸稳定性(70℃,48h)(%)	≤1.5	≤1.5	≤1.0	GB/T 8811
闭孔率(%)	≥90	≥92	≥95	GB/T 10799
吸水率(%)	≤3	≤2	≤1	GB 8810

4.2.2 配制抗裂聚合物水泥砂浆所用的原材料应符合下列要求:

1 聚合物乳液的外观质量应均匀,无颗粒、异物和凝固物,固体含量应大于 45%。

2 水泥宜采用强度等级不低于 32.5 的普通硅酸盐水泥。不得使用过期或受潮结块水泥。

3 砂宜采用细砂,含泥量不应大于 1%。

4 水应采用不含有害物质的洁净水。

5 增强纤维宜采用短切聚酯或聚丙烯等纤维。

4.2.3 抗裂聚合物水泥砂浆的物理性能应符合表 4.2.3 的要求。

表 4.2.3 抗裂聚合物水泥砂浆物理性能

项 目	性能要求	试验方法
粘结强度(MPa)	≥1.0	JC/T 984
抗折强度(MPa)	≥7.0	JC/T 984
压折比	≤3.0	JC/T 984
吸水率(%)	≤6	JC 474
抗冻融性(-15℃~+20℃)25 次循环	无开裂、无粉化	JC/T 984

4.2.4 硬泡聚氨酯的原材料应密封包装,在贮运过程中严禁烟火,注意通风、干燥,防止曝晒、雨淋,不得接近热源和接触强氧化、腐蚀性化学品。

4.2.5 硬泡聚氨酯的原材料及配套材料进场后,应加标志分类存放。

### 4.3 设计要点

4.3.1 屋面硬泡聚氨酯保温层的设计厚度,应根据国家和本地区现行的建筑节能设计标准规定的屋面传热系数限值,进行热工计算确定。

4.3.2 屋面硬泡聚氨酯保温防水构造由找坡(找平)层、硬泡聚氨酯保温(防水)层和保护层组成(图 4.3.2-1、图 4.3.2-2、图 4.3.2-3)。

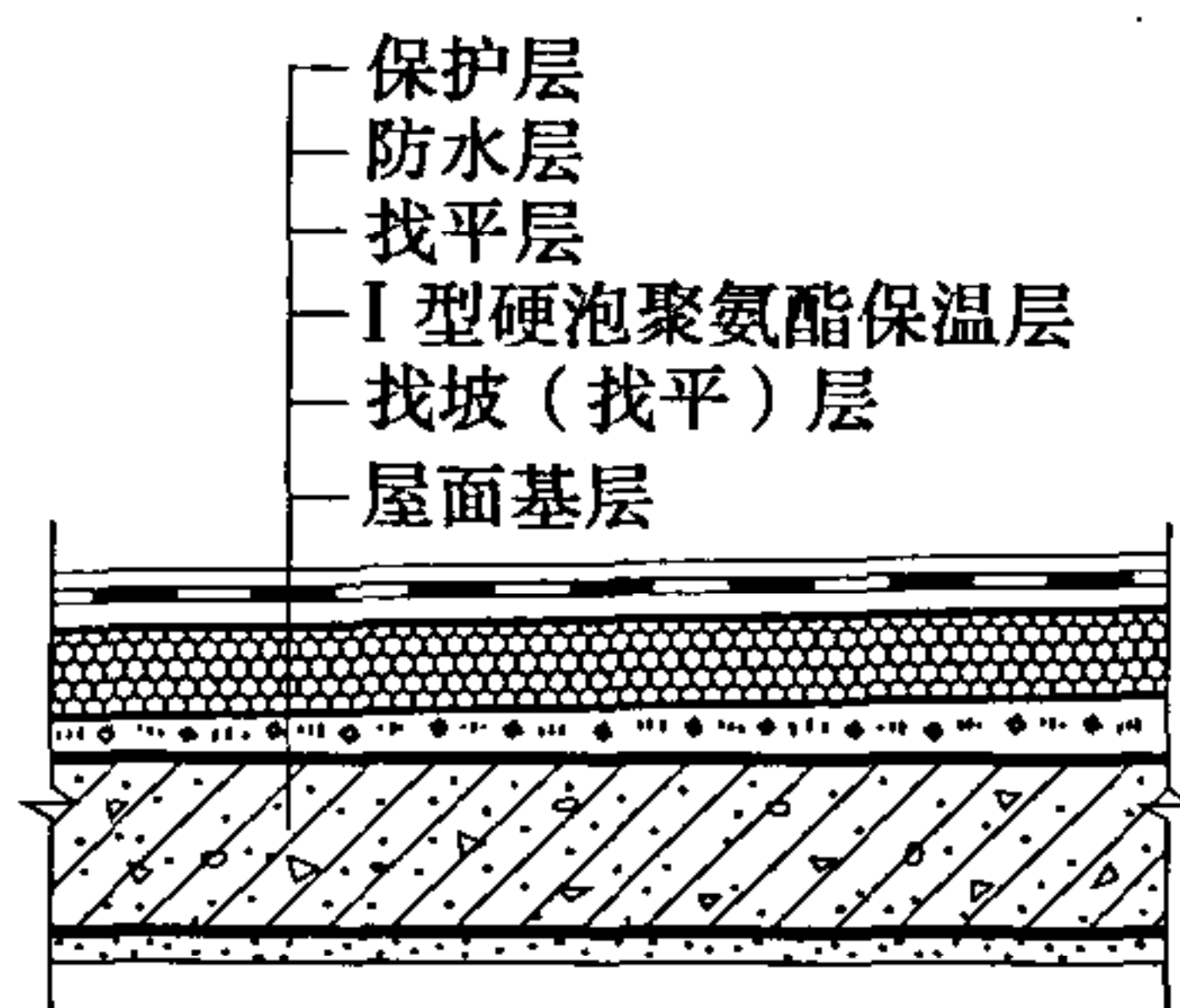


图 4.3.2-1 I 型硬泡聚氨酯保温防水屋面构造

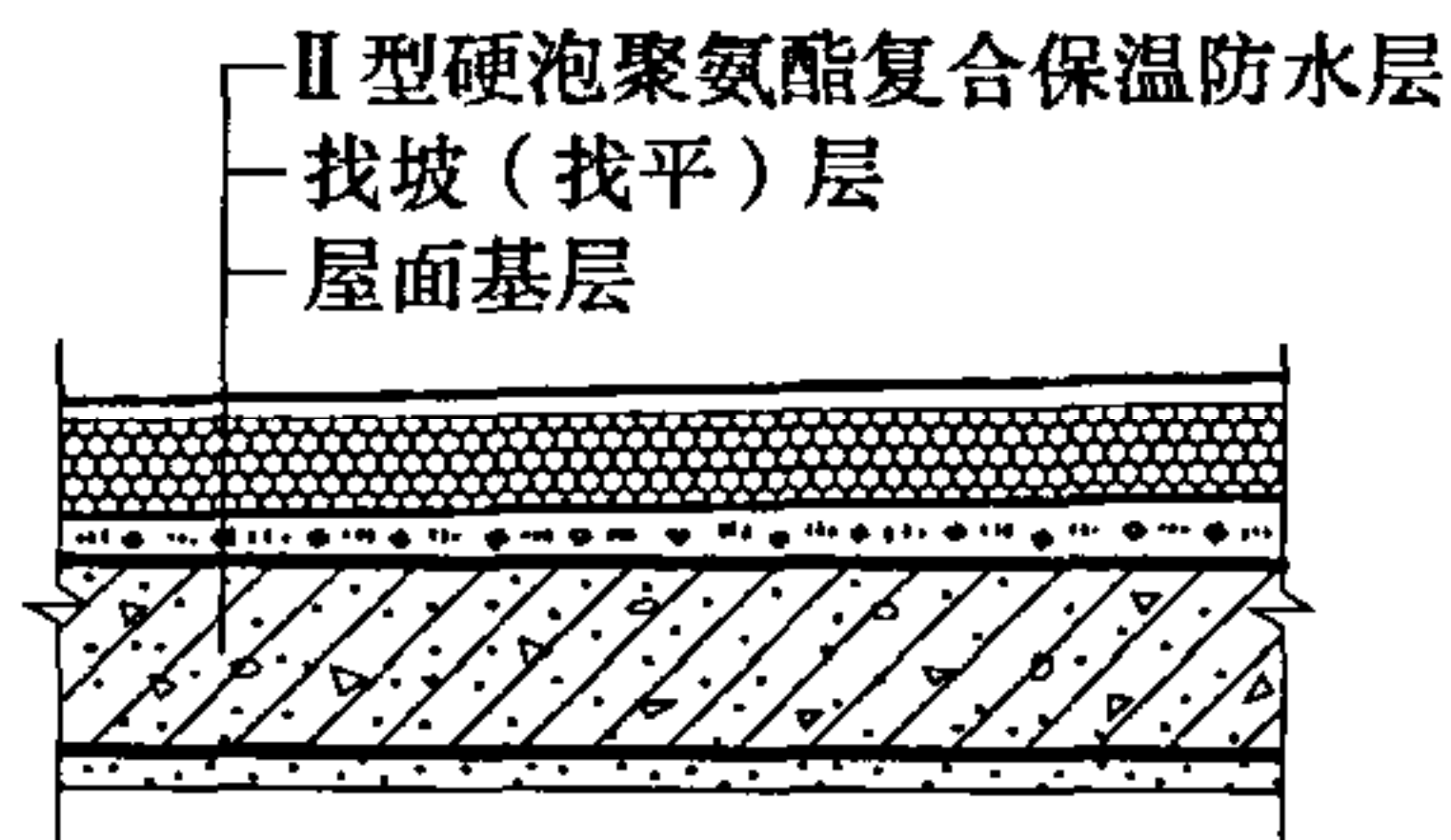


图 4.3.2-2 II 型硬泡聚氨酯保温防水屋面构造



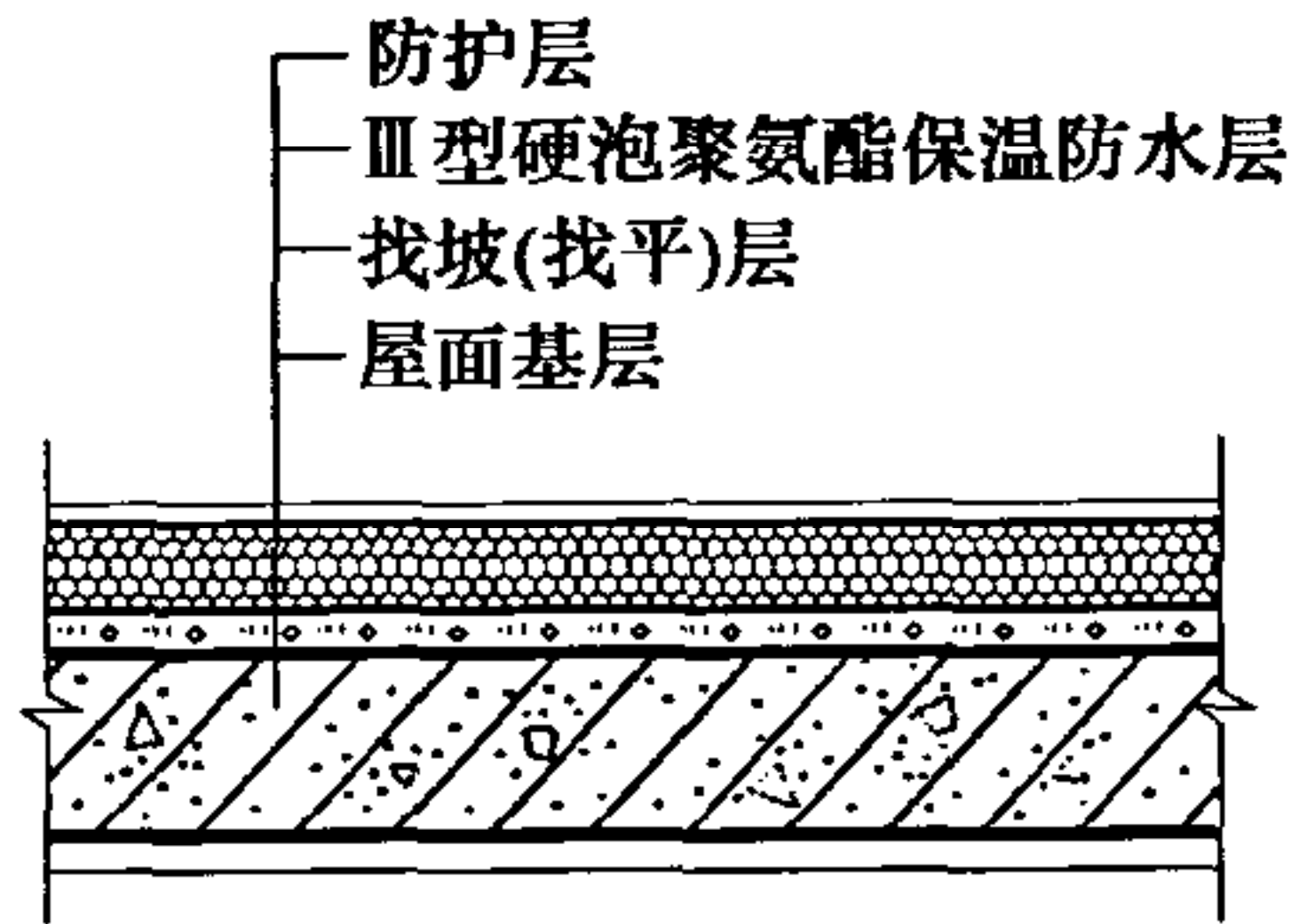


图 4.3.2-3 III型硬泡聚氨酯保温防水屋面构造

**4.3.3** 平屋面排水坡度不应小于 2%，天沟、檐沟的纵向坡度不应小于 1%。

**4.3.4** 屋面单向坡长不大于 9m 时，可用轻质材料找坡；单向坡长大于 9m 时，宜做结构找坡。

**4.3.5** 硬泡聚氨酯屋面找平层应符合下列规定：

1 当现浇钢筋混凝土屋面板不平整时，应抹水泥砂浆找平层，厚度宜为 15~20mm。

2 水泥砂浆的配合比宜为 1 : 2.5~1 : 3。

3 (I 型)硬泡聚氨酯保温层上的水泥砂浆找平层，宜掺加增强纤维；找平层应设分隔缝，缝宽宜为 5~20mm，纵横缝的间距不宜大于 6m；分隔缝内宜嵌填密封材料。

4 突出屋面结构的交接处，以及基层的转角处均应做成圆弧形，圆弧半径不应小于 50mm。

**4.3.6** 装配式钢筋混凝土屋面板的板缝，应用强度等级不小于 C20 的细石混凝土将板缝灌填密实；当缝宽大于 40mm 时，应在缝中放置构造钢筋；板端缝应进行密封处理。

**4.3.7** 喷涂硬泡聚氨酯非上人屋面采用复合保温防水层，必须在 (II 型)硬泡聚氨酯的表面刮抹抗裂聚合物水泥砂浆。抗裂聚合物水泥砂浆的厚度宜为 3~5mm。

喷涂硬泡聚氨酯非上人屋面采用保温防水层,应在(Ⅲ型)硬泡聚氨酯的表面涂刷耐紫外线的防护涂料。

**4.3.8** 上人屋面应采用细石混凝土、块体材料等做保护层,保护层与硬泡聚氨酯之间应铺设隔离材料。细石混凝土保护层应留设分隔缝,其纵、横向间距宜为 6m。

**4.3.9** 硬泡聚氨酯用作坡屋面保温防水层时,应符合现行国家标准《屋面工程技术规范》GB 50345 的有关规定;当采用机械固定防水层(瓦)时,应对固定钉做防水处理。

#### 4.4 细部构造

**4.4.1** 天沟、檐沟保温防水构造应符合下列规定:

1 天沟、檐沟部位应直接地连续喷涂硬泡聚氨酯;喷涂厚度不应小于 20mm(图 4.4.1)。

2 硬泡聚氨酯的收头应采用压条钉压固定,并用密封材料封严。

3 高低跨内排水天沟与立墙交接处,应采取能适应变形的密封处理。

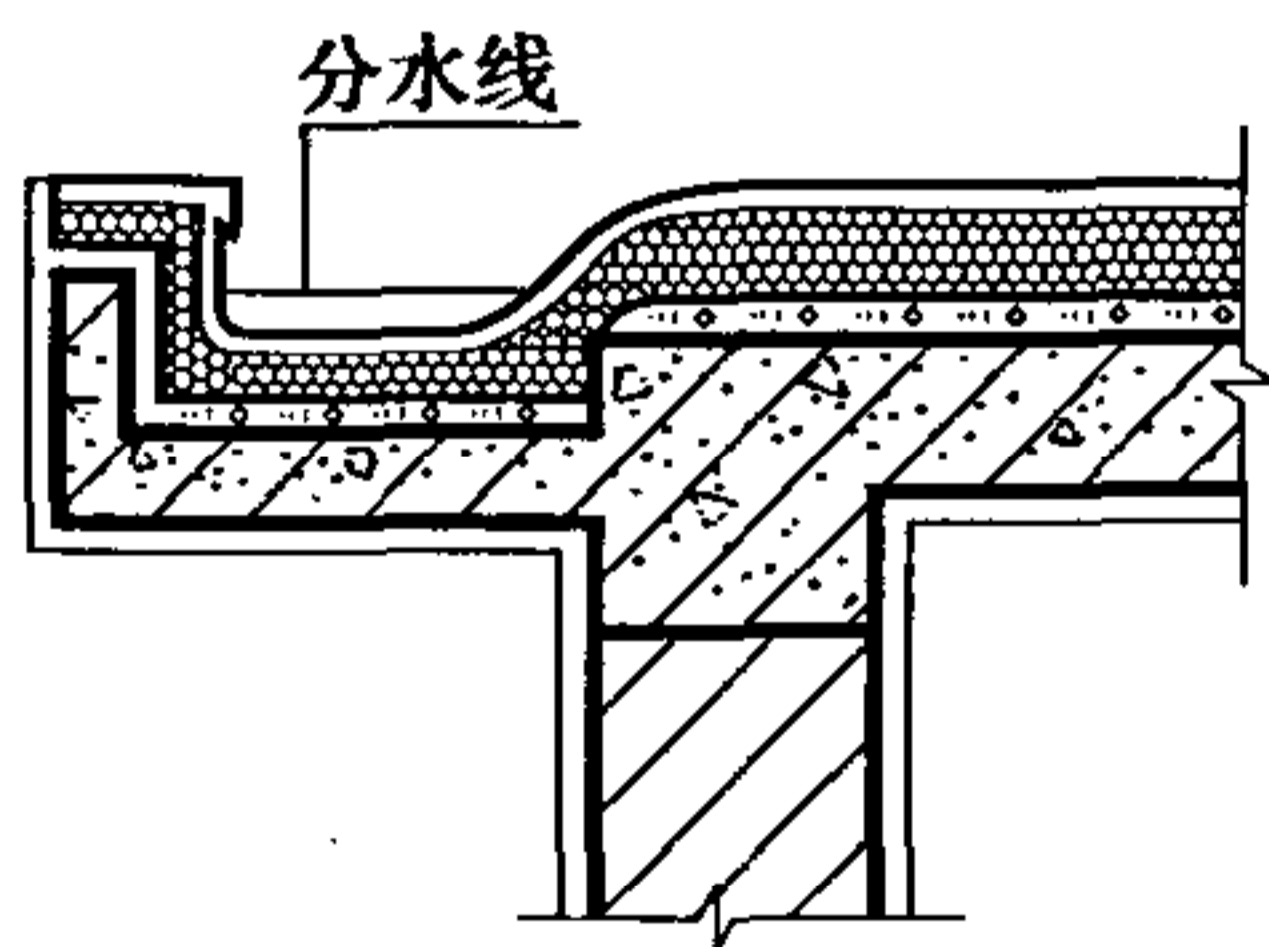


图 4.4.1 屋面檐沟

**4.4.2** 屋面为无组织排水时,应直接地连续喷涂硬泡聚氨酯至檐口附近 100mm 处,喷涂厚度应逐步均匀减薄至 20mm;檐口收头应采用压条钉压固定和密封材料封严。

**4.4.3** 山墙、女儿墙、泛水保温防水构造应符合下列规定:

1 泛水部位应直接地连续喷涂硬泡聚氨酯,喷涂高度不应小于 250mm。

2 墙体为砖墙时,硬泡聚氨酯泛水可直接地连续喷涂至山墙

凹槽部位(凹槽距屋面高度不应小于 250mm)或至女儿墙压顶下, 泛水收头应采用压条钉压固定和密封材料封严。

3 墙体为混凝土时, 硬泡聚氨酯泛水可直接地连续喷涂至墙体距屋面高度不小于 250mm 处; 泛水收头应采用金属压条固定和密封材料封固, 并在墙体上用螺钉固定能自由伸缩的金属盖板(图 4.4.3)。

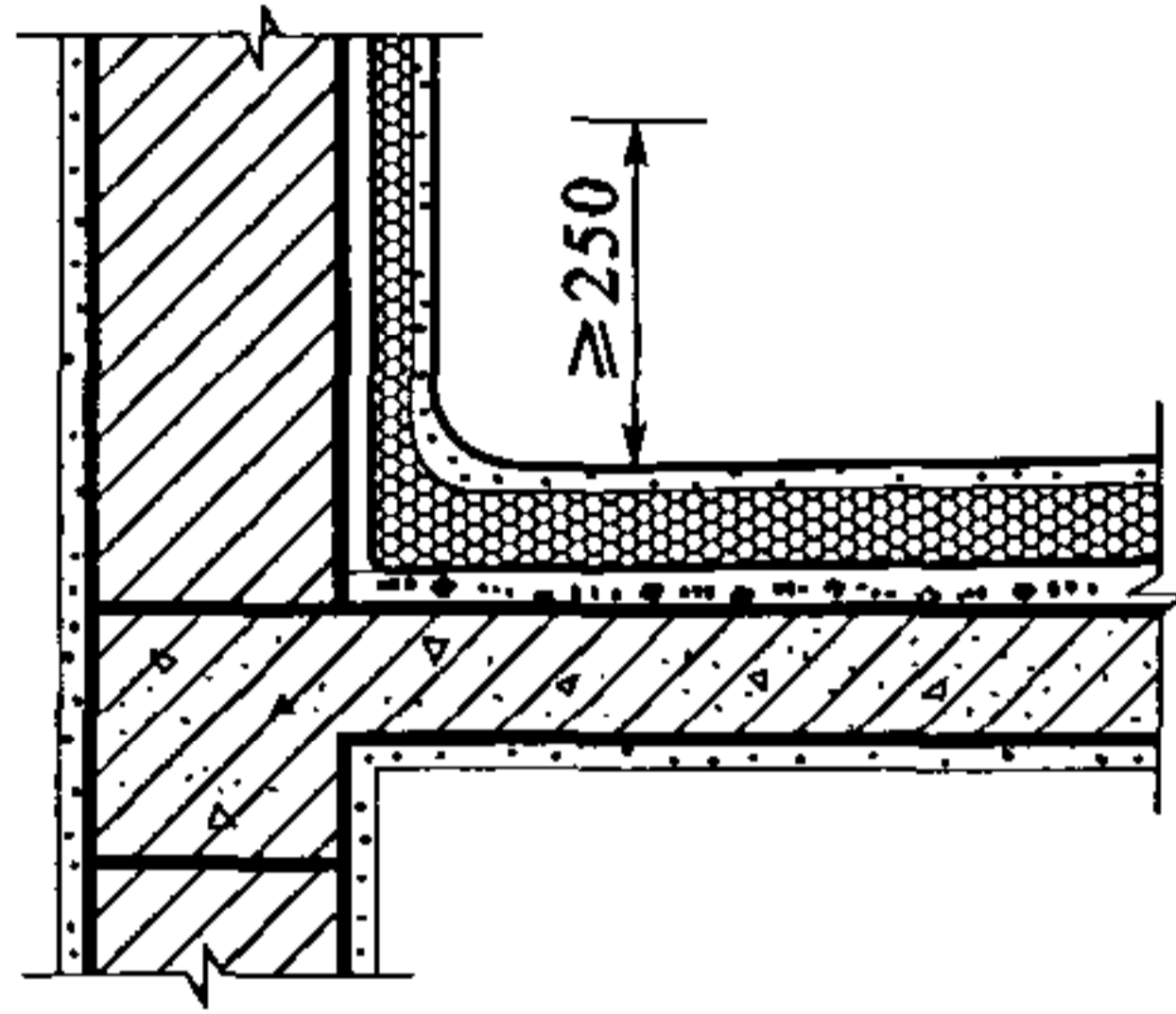


图 4.4.3 山墙、女儿墙泛水

4.4.4 变形缝保温防水构造应符合下列规定:

- 1 硬泡聚氨酯应直接地连续喷涂至变形缝顶部。
- 2 变形缝内宜填充泡沫塑料, 上部填放衬垫材料, 并用卷材封盖。
- 3 顶部应加扣混凝土盖板或金属盖板(图 4.4.4)。

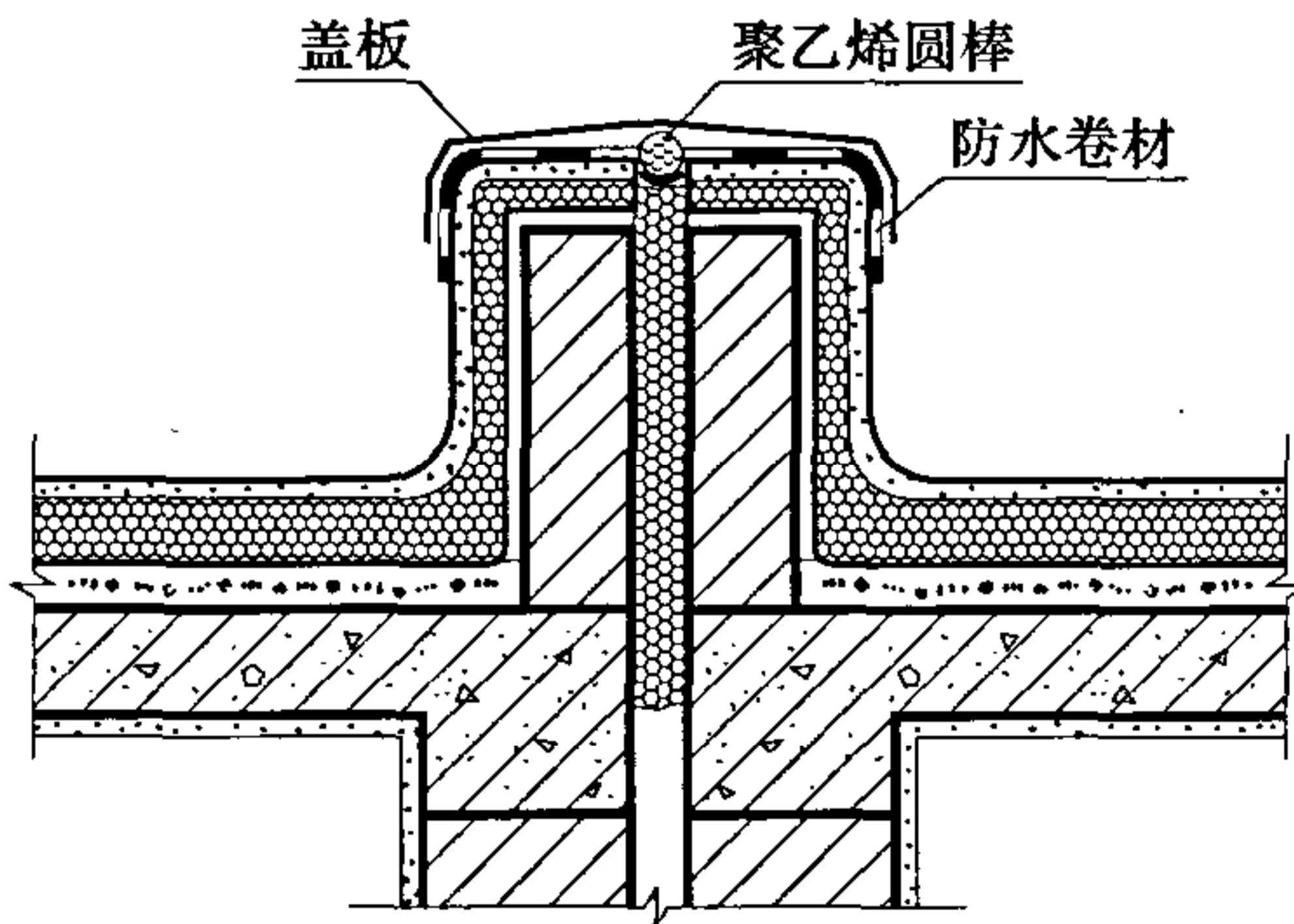


图 4.4.4 屋面变形缝

#### 4.4.5 水落口保温防水构造应符合下列规定：

1 水落口埋设标高应考虑水落口设防时增加的硬泡聚氨酯厚度及排水坡度加大的尺寸。

2 水落口周围直径 500mm 范围内的坡度不应小于 5%；水落口与基层接触处应留宽 20mm、深 20mm 凹槽，嵌填密封材料。

3 喷涂硬泡聚氨酯距水落口 500mm 的范围内应逐渐均匀减薄，最薄处厚度不应小于 15mm，并伸入水落口 50mm（图 4.4.5-1和图 4.4.5-2）。

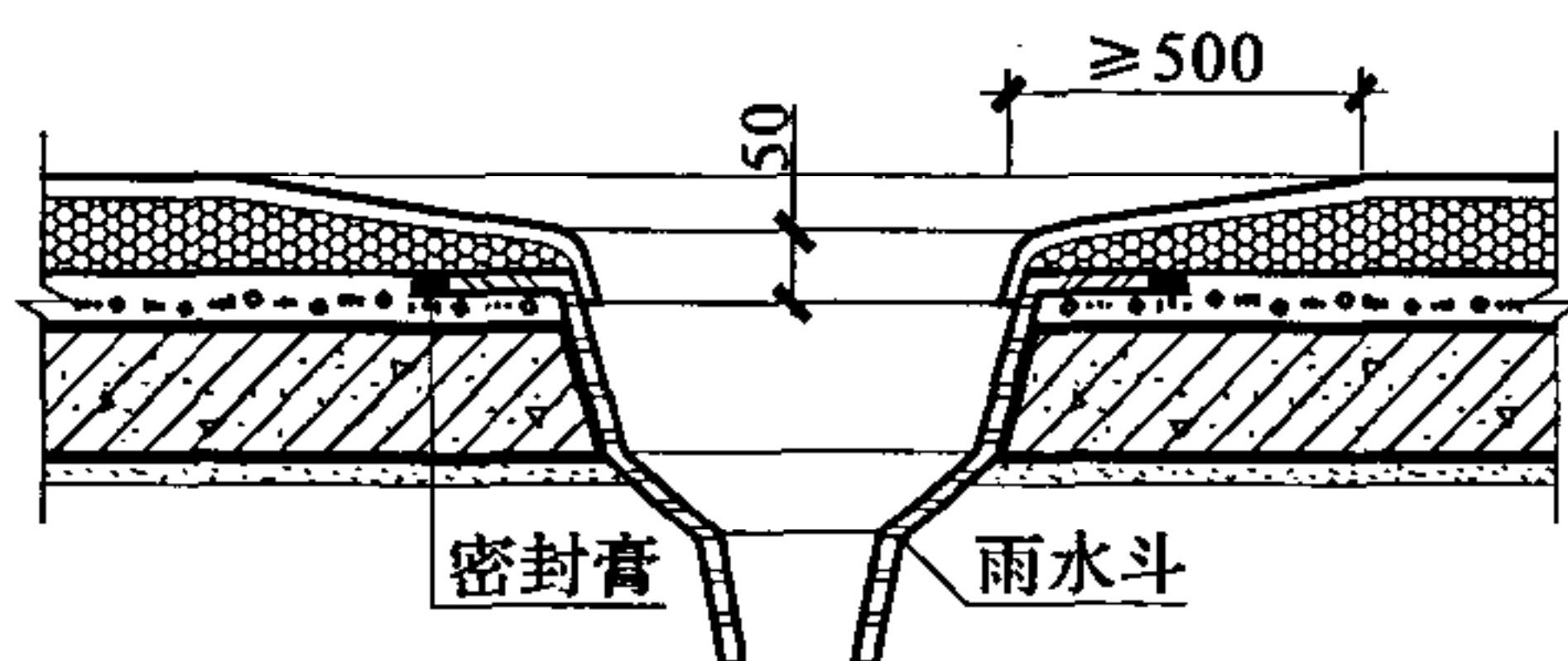


图 4.4.5-1 屋面直式水落口

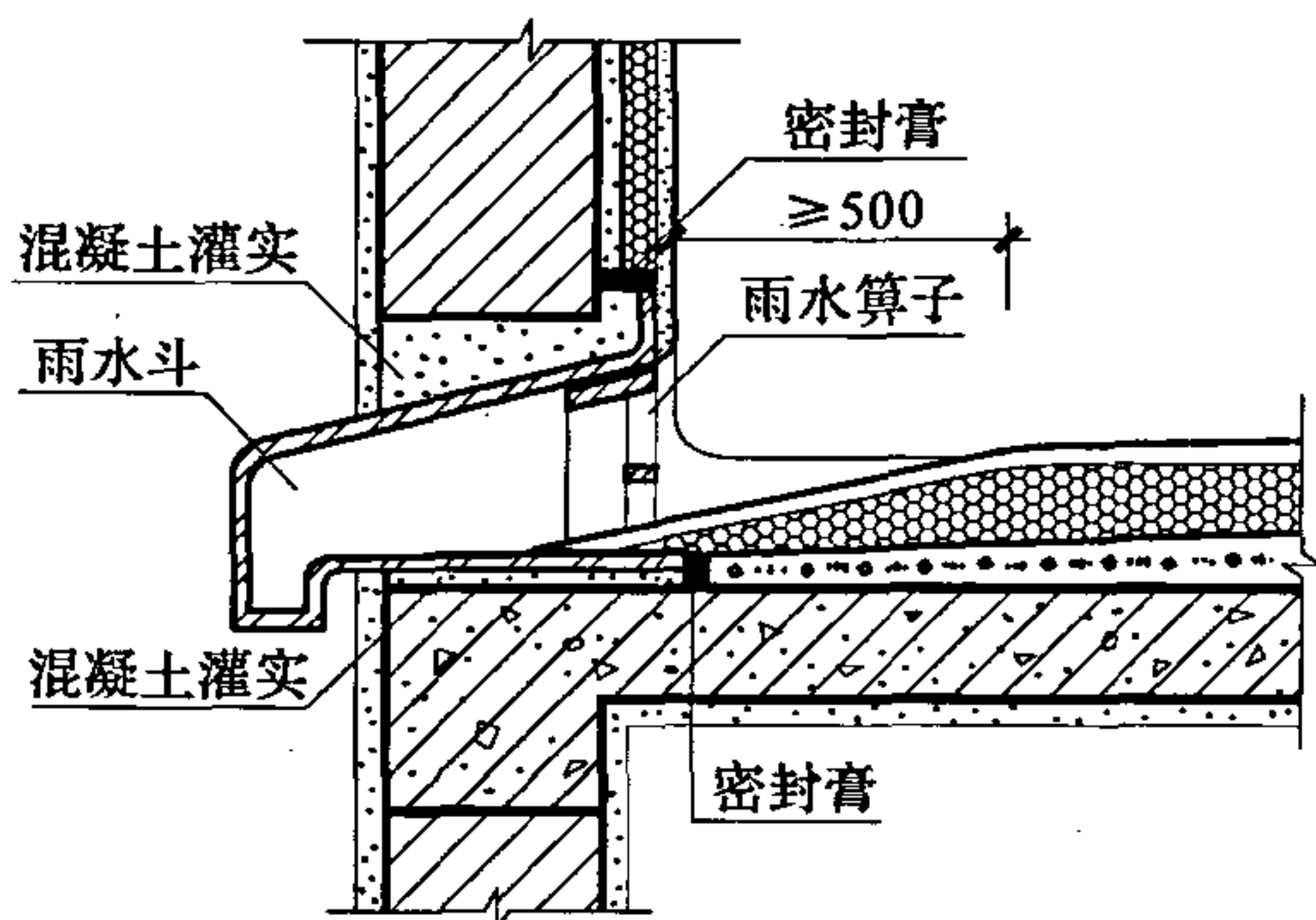


图 4.4.5-2 屋面横式水落口

#### 4.4.6 伸出屋面管道保温防水构造应符合下列规定：

- 1 伸出屋面管道周围的找坡层应做成圆锥台。
- 2 管道与找平层间应留凹槽，并嵌填密封材料。
- 3 硬泡聚氨酯应直接地连续喷涂至管道距屋面高度 250mm 处，收头处应采用金属箍将硬泡聚氨酯箍紧，并用密封材料封严（图 4.4.6）。

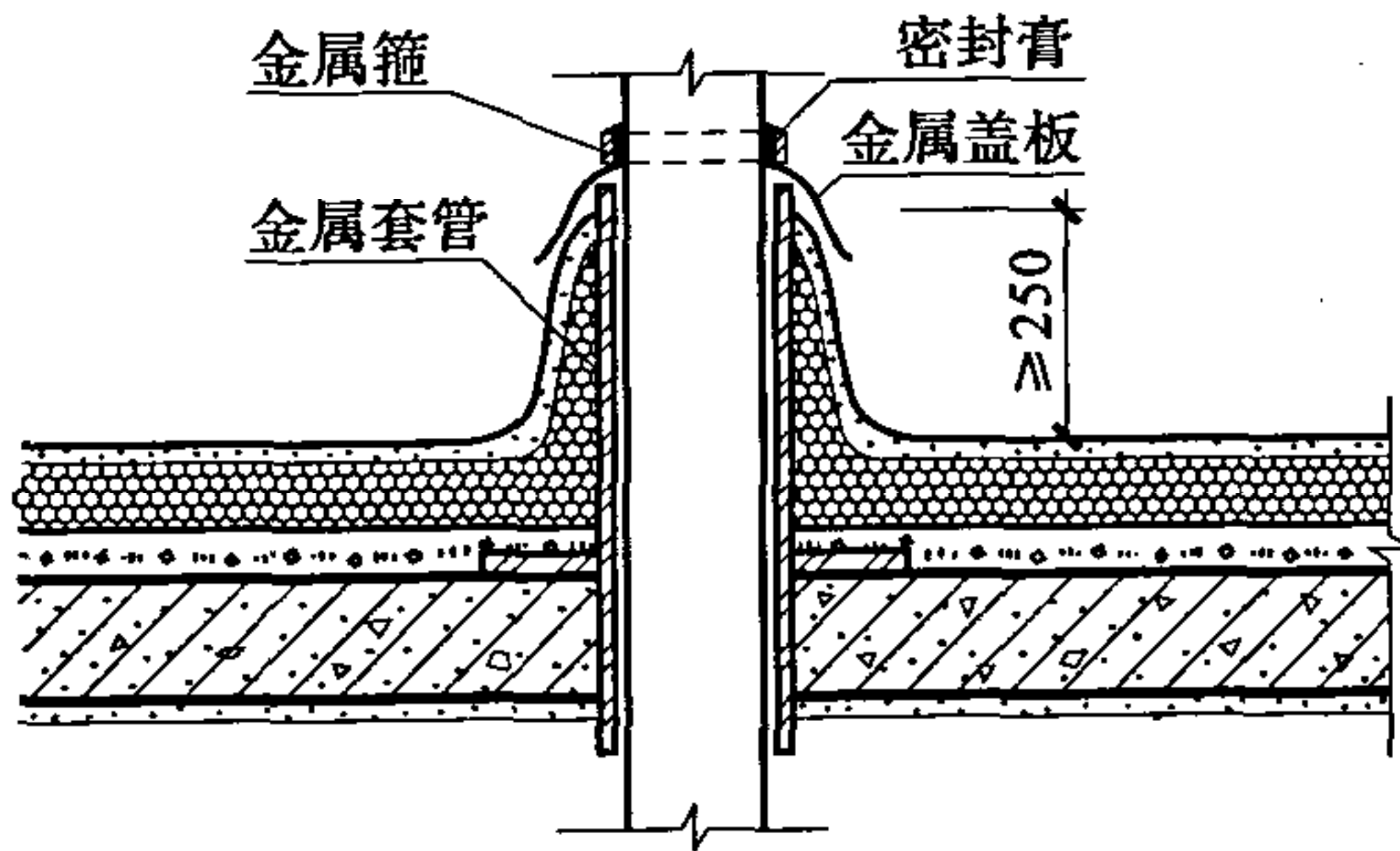


图 4.4.6 伸出屋面管道

#### 4.4.7 屋面出入口保温防水构造应符合下列规定：

- 1 屋面垂直出入口硬泡聚氨酯应直接地连续喷涂至出入口顶部；收头应采用金属压条钉压固定和密封材料封严。
- 2 屋面水平出入口硬泡聚氨酯应直接地续喷涂至出入口混凝土踏步下，收头应采用金属压条钉压固定和密封材料封严，并在硬泡聚氨酯外侧设护墙。

### 4.5 工程施工

#### 4.5.1 喷涂硬泡聚氨酯屋面的基层应符合下列要求：

- 1 基层应坚实、平整、干燥、干净。
- 2 对既有建筑屋面基层不能保证与硬泡聚氨酯粘结牢固的部分应清除干净，并修补缺陷和找平。
- 3 基层经检查验收合格后方可进行硬泡聚氨酯施工。

4 屋面与山墙、女儿墙、天沟、檐沟及凸出屋面结构的交接处应符合细部构造设计要求。

**4.5.2** 喷涂硬泡聚氨酯屋面保温防水工程施工应符合下列规定：

- 1 喷涂硬泡聚氨酯屋面施工应使用专用喷涂设备。
- 2 施工前应对喷涂设备进行调试，喷涂三块 500mm × 500mm、厚度不小于 50mm 的试块，进行材料性能检测。
- 3 喷涂作业，喷嘴与施工基面的间距宜为 800~1200mm。
- 4 根据设计厚度，一个作业面应分几遍喷涂完成，每遍厚度不宜大于 15mm。当日的施工作业面必须于当日连续地喷涂施工完毕。

5 硬泡聚氨酯喷涂后 20min 内严禁上人。

**4.5.3** 用于(Ⅱ型)硬泡聚氨酯复合保温防水层的抗裂聚合物水泥砂浆施工，应符合下列规定：

- 1 抗裂聚合物水泥砂浆施工应在硬泡聚氨酯层检验合格并清扫干净后进行。
- 2 施工时严禁损坏已固化的硬泡聚氨酯层。
- 3 配制抗裂聚合物水泥砂浆应按照配合比，做到计量准确，搅拌均匀。一次配制量应控制在可操作时间内用完，且施工中不得任意加水。

4 抗裂聚合物水泥砂浆层，应分 2~3 遍刮抹完成。

5 抗裂聚合物水泥砂浆硬化后宜采用干湿交替的方法养护。在潮湿环境中可在自然条件下养护。

**4.5.4** 用于(Ⅲ型)硬泡聚氨酯保温防水层的防护涂料，应待硬泡聚氨酯施工完成并清扫干净后涂刷，涂刷应均匀一致，不得漏涂。

## 4.6 质量验收

**4.6.1** 硬泡聚氨酯复合保温防水层和保温防水层分项工程应按屋面面积以每 500~1000m<sup>2</sup> 划分为一个检验批，不足 500m<sup>2</sup> 也应划分为一个检验批；每个检验批每 100m<sup>2</sup> 应抽查一处，每处不得

小于 10m<sup>2</sup>。细部构造应全数检查。

#### 4.6.2 主控项目的验收应符合下列规定：

1 硬泡聚氨酯及其配套辅助材料必须符合设计要求。

检验方法：检查出厂合格证、质量检验报告和现场复验报告。

2 复合保温防水层和保温防水层不得有渗漏水 and 积水现象。

检验方法：雨后或淋水、蓄水检验。

3 天沟、檐沟、檐口、水落口、泛水、变形缝和伸出屋面管道的防水构造，必须符合设计要求。

检验方法：观察检查、检查隐蔽工程验收记录。

4 硬泡聚氨酯保温层厚度必须符合设计要求。

检验方法：用钢针插入和测量检查。

#### 4.6.3 一般项目的验收应符合下列规定：

1 硬泡聚氨酯应与基层粘结牢固，表面不得有破损、脱层、起鼓、孔洞及裂缝。

检验方法：观察检查及检查试验报告。

2 抗裂聚合物水泥砂浆应与硬泡聚氨酯粘结牢固，不得有空鼓、裂纹、起砂等现象；涂料保护层不应有起泡、起皮、皱褶及破损。

检验方法：观察检查。

3 硬泡聚氨酯复合保温层和保温防水层的表面平整度，允许偏差为 5mm。

检验方法：用 1m 直尺和楔形塞尺检查。

#### 4.6.4 硬泡聚氨酯屋面保温防水工程验收时，应提交下列技术资料并归档：

1 屋面保温防水工程设计文件、图纸会审书、设计变更书、洽商记录单。

2 施工方案或技术措施。

3 主要材料的产品合格证、质量检验报告、进场复验报告。

4 隐蔽工程验收记录。

5 分项工程检验批质量验收记录。

6 淋水或蓄水试验报告。

7 其他必需提供的资料。

**4.6.5 喷涂硬泡聚氨酯屋面保温防水工程主要材料复验应包括下列项目：**

1 喷涂硬泡聚氨酯：密度、压缩性能、尺寸稳定性、不透水性。

2 抗裂聚合物水泥砂浆：压折比、吸水率。



## 5 硬泡聚氨酯外墙外保温工程

### 5.1 一般规定

5.1.1 硬泡聚氨酯外墙外保温工程除应符合本章规定外,尚应符合现行行业标准《外墙外保温工程技术规程》JGJ 144 和《膨胀聚苯板薄抹灰外墙外保温系统》JG 149 的有关规定。

5.1.2 硬泡聚氨酯外墙外保温工程应满足下列基本要求:

- 1 应能适应基层的正常变形而不产生裂缝或空鼓。
- 2 应能长期承受自重而不产生有害的变形。
- 3 应能承受风荷载的作用而不产生破坏。
- 4 应能承受室外气候的长期反复作用而不产生破坏。
- 5 在罕遇地震发生时不应从基层上脱落。
- 6 高层建筑外墙外保温工程应采取防火构造措施。

5.1.3 硬泡聚氨酯外墙外保温工程施工期间以及完工后 24h 内,基层及环境温度不应低于 5℃。喷涂硬泡聚氨酯的施工环境温度和作业条件应符合本规范第 3.0.9 条要求。硬泡聚氨酯板材在气温低于 5℃时不宜施工,雨天、雪天和 5 级风及其以上时不得施工。

5.1.4 硬泡聚氨酯表面不得长期裸露,上墙后,应及时做界面砂浆层或抹面胶浆层。

5.1.5 在正确使用和正常维护的条件下,硬泡聚氨酯外墙外保温工程的使用年限不应少于 25 年。

### 5.2 材料要求

5.2.1 外墙用(I型)喷涂硬泡聚氨酯的物理性能应符合表5.2.1的要求。

表 5.2.1 外墙用(I型)喷涂硬泡聚氨酯物理性能

项 目	性能要求	试验方法
密度(kg/m <sup>3</sup> )	≥35	GB 6343
导热系数[W/(m·K)]	≤0.024	GB 3399
压缩性能(形变 10%)(kPa)	≥150	GB/T 8813
尺寸稳定性(70℃,48h)(%)	≤1.5	GB/T 8811
拉伸粘结强度 (与水泥砂浆,常温)(MPa)	≥0.10 并且破坏部位 不得位于粘结界面	本规范附录 B
吸水率(%)	≤3	GB 8810
氧指数(%)	≥26	GB/T 2406

5.2.2 外墙用硬泡聚氨酯板的物理性能应符合表 5.2.2 的要求。

表 5.2.2 外墙用硬泡聚氨酯板物理性能

项 目	性能要求	试验方法
密度(kg/m <sup>3</sup> )	≥35	GB 6343
压缩性能(形变 10%)(kPa)	≥150	GB/T 8813
垂直于板面方向的抗拉强度(MPa)	≥0.10 并且破坏部位 不得位于粘结界面	本规范附录 C
导热系数[W/(m·K)]	≤0.024	GB 3399
吸水率(%)	≤3	GB 8810
氧指数(%)	≥26	GB/T 2406

5.2.3 硬泡聚氨酯板的规格宜为 1200mm×600mm,其允许尺寸偏差应符合表 5.2.3 的规定。

表 5.2.3 硬泡聚氨酯板允许尺寸偏差

项 目	允许偏差(mm)
厚度	$\geq 50, +2.0$
	$\leq 50, +1.5$
长度	$\pm 2.0$
宽度	$\pm 2.0$
对角线差	3.0
板边平直	$\pm 2.0$
板面平整度	1.0

5.2.4 胶粘剂的物理性能应符合表 5.2.4 的要求。

表 5.2.4 胶粘剂物理性能

项 目		性能要求	试验方法
可操作时间(h)		1.5~4.0	JG 149
拉伸粘结强度(MPa) (与水泥砂浆)	原强度	$\geq 0.60$	本规范附录 D
	耐水	$\geq 0.40$	
拉伸粘结强度(MPa) (与硬泡聚氨酯)	原强度	$\geq 0.10$ 并且破坏部位	
	耐水	不得位于粘结界面	

5.2.5 抹面胶浆的物理性能应符合表 5.2.5 的要求。

表 5.2.5 抹面胶浆物理性能

项 目		性能要求	试验方法
可操作时间(h)		1.5~4.0	JG 149
拉伸粘结强度(MPa) (与硬泡聚氨酯)	原强度	$\geq 0.10$ 并且破坏 部位不得位于 粘结界面	本规范附录 D
	耐水		
	耐冻融		
柔韧性	压折比(水泥基)	$\leq 3.0$	JG 149
	开裂应变(非水泥基)(%)	$\geq 1.5$	

5.2.6 耐碱玻纤网格布性能应符合表 5.2.6 的要求。

表 5.2.6 耐碱玻纤网格布性能

项 目	性能要求		试验方法
	标准网布	加强网布	
单位面积质量(g/m <sup>2</sup> )	≥160	≥280	GB/T 9914.3
耐碱拉伸断裂强力(经、纬向)(N/50mm)	≥750	≥1500	本规范附录 E
耐碱拉伸断裂强力保留率(经、纬向)(%)	≥50	≥50	
断裂应变(经、纬向)(%)	≤5.0	≤5.0	GB 7689.5

5.2.7 锚栓技术性能应符合表 5.2.7 的要求。

表 5.2.7 锚栓技术性能

项 目	性能要求	试验方法
单个锚栓抗拉承载力标准值(kN)	≥0.30	JG 149 附录 F
单个锚栓对系统传热增加值[W/(m <sup>2</sup> ·K)]	≤0.004	

5.2.8 喷涂硬泡聚氨酯原材料的运输与贮存应符合本规范第 4.2.4 条和第 4.2.5 条的规定。

5.2.9 硬泡聚氨酯板材搬运时应轻放,保证板材外形完整,存放处严禁烟火,防止曝晒、雨淋。

### 5.3 设计要点

5.3.1 外墙硬泡聚氨酯保温层的设计厚度,应根据国家和本地区现行的建筑节能设计标准规定的外墙传热系数限值,进行热工计算确定。

5.3.2 硬泡聚氨酯外墙外保温系统的性能要求应符合表 5.3.2 的规定。

表 5.3.2 硬泡聚氨酯外墙外保温系统性能要求

项 目	性能要求	试验方法
耐候性	80 次热/雨循环和 5 次热/冷循环后,表面无裂纹、粉化、剥落现象	JGJ 144
抗风压值(kPa)	不小于工程项目的风荷载设计值	JGJ 144

续表 5.3.2

项 目		性能要求	试验方法
耐冻融性能		30 次冻融循环后,保护层(抹面层、饰面层)无空鼓、脱落,无渗水裂缝;保护层(抹面层、饰面层)与保温层的拉伸粘结强度不小于 0.1MPa,破坏部位应位于保温层	JGJ 144
抗冲击 强度(J)	普通型	$\geq 3.0$ ,适用于建筑物二层以上墙面等不易受碰撞部位	JGJ 144
	加强型	$\geq 10.0$ ,适用于建筑物首层以及门窗洞口等易受碰撞部位	
吸水量		水中浸泡 1 小时,只带有抹面层和带有饰面层的系统,吸水量均不得大于或等于 $1000\text{g}/\text{m}^2$	JGJ 144
热阻		复合墙体热阻符合设计要求	JGJ 144
抹面层不透水性		抹面层 2h 不透水	JGJ 144
水蒸气湿流密度 [ $\text{g}/(\text{m}^2 \cdot \text{h})$ ]		$\geq 0.85$	JG 149

注:水中浸泡 24h 后,对只带有抹面层和带有抹面层及饰面层的系统,吸水量均小于  $500\text{g}/\text{m}^2$  时,不检验耐冻融性能。

**5.3.3 硬泡聚氨酯外墙外保温复合墙体的热工和节能设计应符合下列规定:**

1 保温层内表面温度应高于  $0^{\circ}\text{C}$ 。

2 保温系统应覆盖门窗框外侧洞口、女儿墙、封闭阳台以及外挑构件等热桥部位。

**5.3.4 喷涂硬泡聚氨酯外墙外保温系统构造可由找平层、喷涂硬泡聚氨酯层、界面剂层、耐碱玻纤网格布增强抹面层、饰面层等组成(图 5.3.4-1);硬泡聚氨酯复合板外墙外保温系统不带饰面层的构造可由找平层、胶粘剂层、硬泡聚氨酯复合板层、耐碱玻纤网格布增强抹面层、饰面层等组成(图 5.3.4-2),带饰面层的构造可由找平层、胶粘剂层、带面层的硬泡聚氨酯板、饰面层等组成(图 5.3.4-3)。**

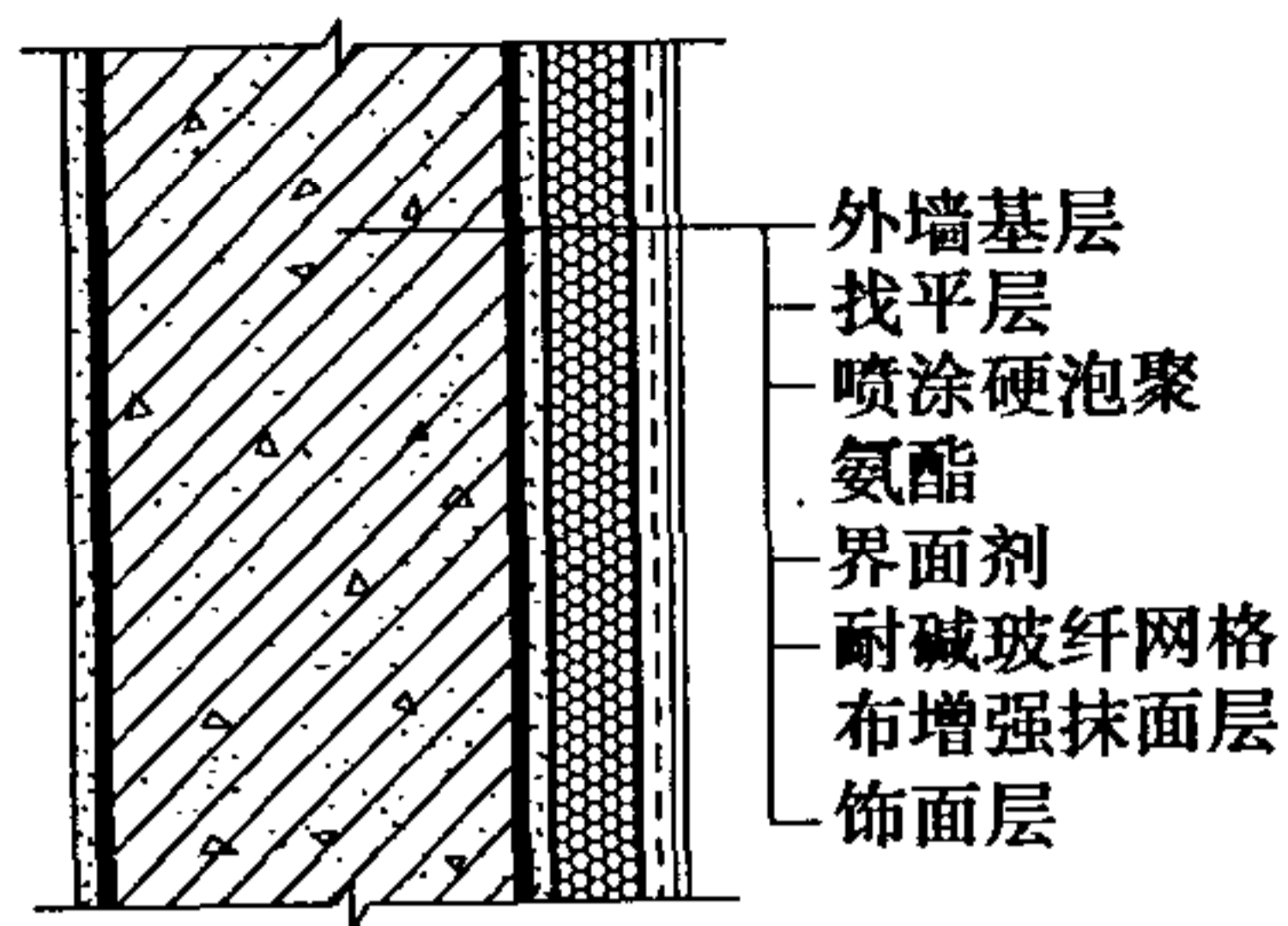


图 5.3.4-1 喷涂硬泡聚氨酯  
外墙外保温系统构造

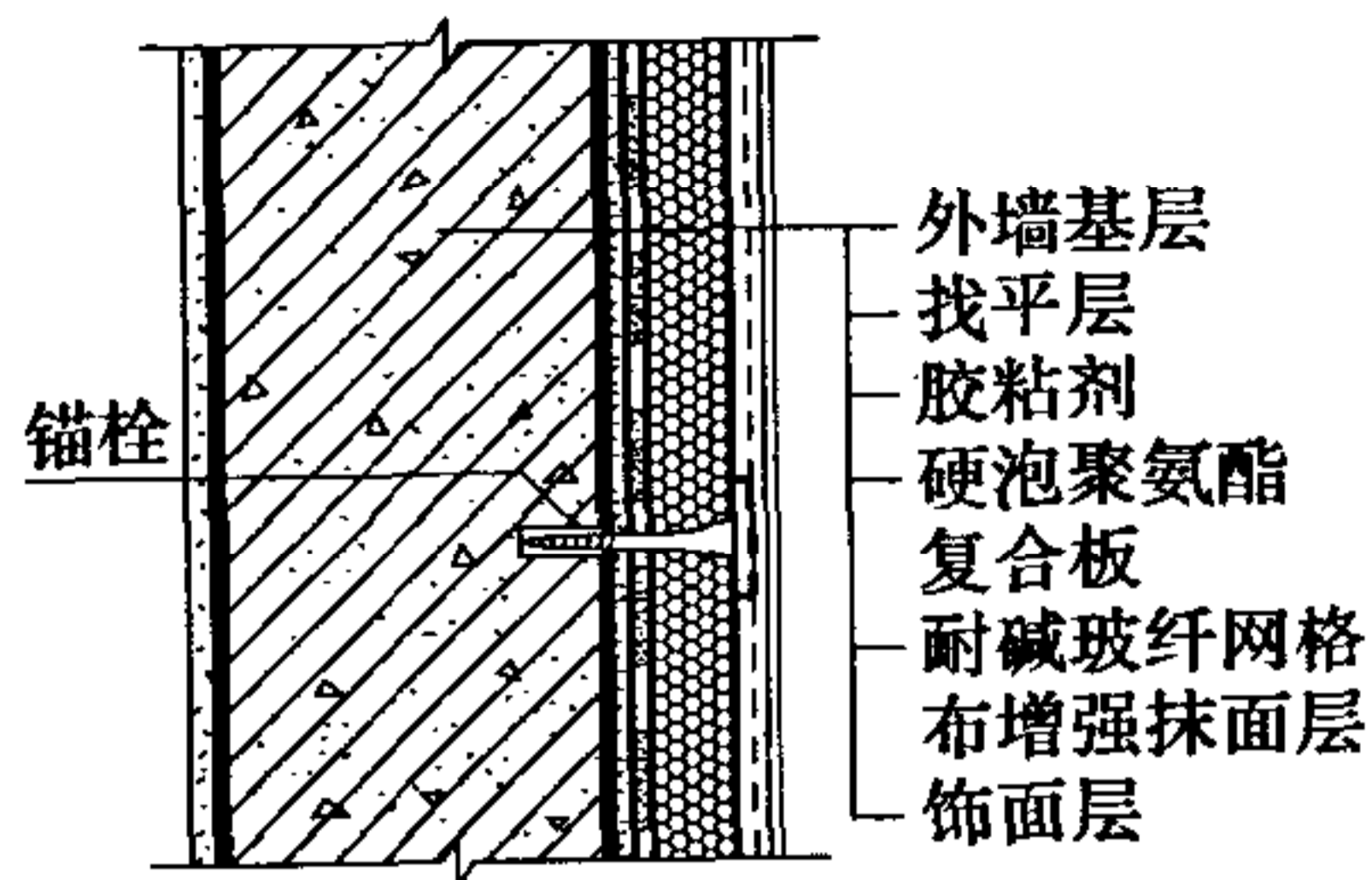


图 5.3.4-2 硬泡聚氨酯  
复合板外墙外保温系统构造

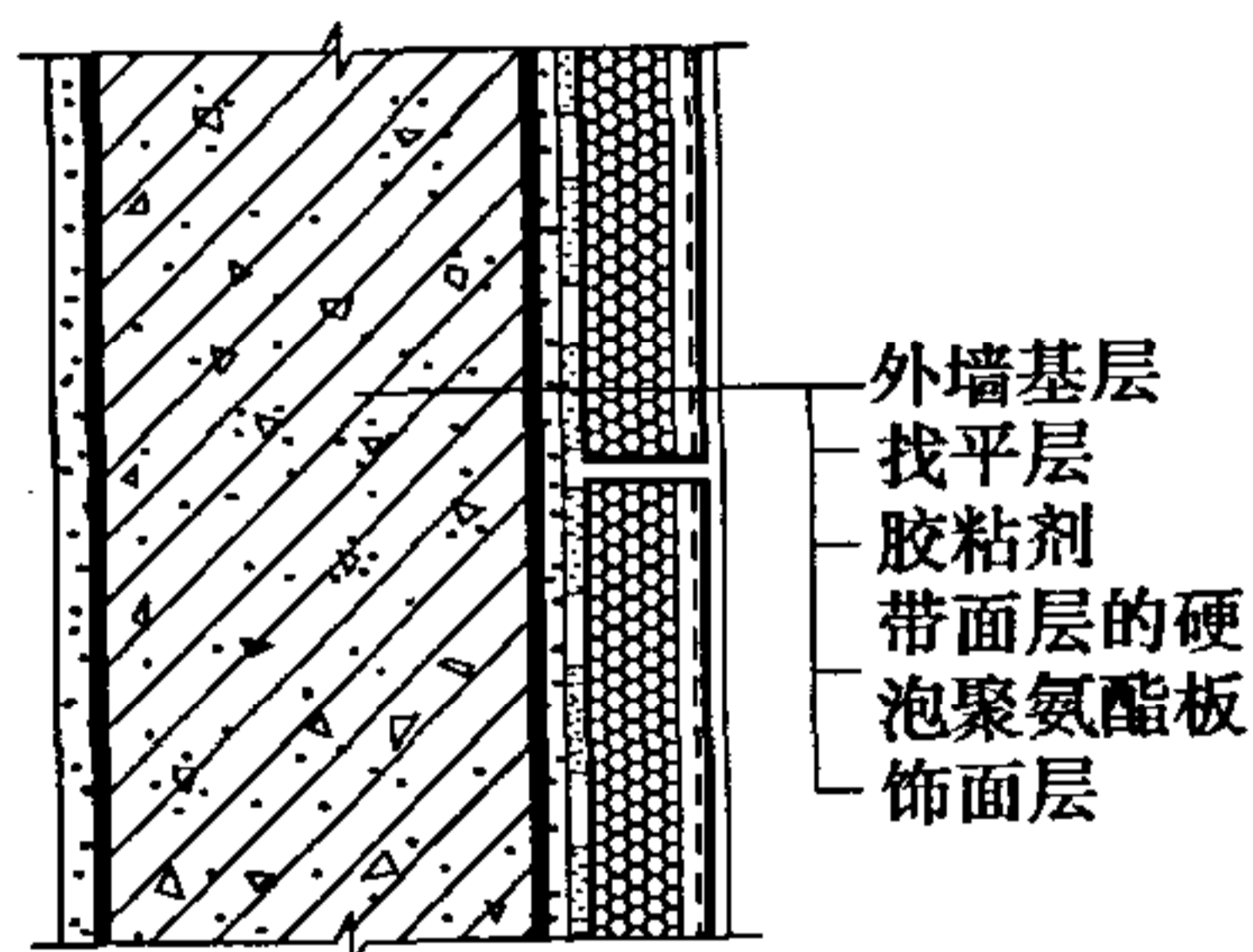


图 5.3.4-3 带抹面层(或饰面层)的硬泡聚氨酯板外墙外保温系统构造

注:采用带抹面层的硬泡聚氨酯板时,锚栓宜设置在板缝处。

**5.3.5 喷涂硬泡聚氨酯采用抹面胶浆时,抹面层厚度控制:**普通型 3~5mm;加强型 5~7mm。饰面层的材料宜采用柔性泥子和弹性涂料,其性能应符合相关标准的要求。

注:普通型系指建筑物二层及其以上墙面等不易受撞击,抹面层满铺单层耐碱玻纤网格布;加强型系指建筑物首层墙面以及门窗等易受碰撞部位,抹面层中应满铺双层耐碱玻纤网格布。

**5.3.6** 硬泡聚氨酯外墙外保温工程的密封和防水构造设计,重要部位应有详图,确保水不会渗入保温层及基层,水平或倾斜的挑出部位以及墙体延伸至地面以下的部位应做防水处理。外墙安装的设备或管道应固定在基层墙体上,并应做密封和防水处理。

**5.3.7** 硬泡聚氨酯板材宜采用带抹面层或饰面层的系统。建筑物高度在 20m 以上时,在受负风压作用较大的部位,应使用锚栓辅助固定。

**5.3.8** 硬泡聚氨酯板外墙外保温薄抹面系统设计应符合下列规定:

1 建筑物首层或 2m 以下墙体,应在先铺一层加强耐碱玻纤网格布的基础上,再满铺一层标准耐碱玻纤网格布。加强耐碱玻纤网格布在墙体转角及阴阳角处的接缝应搭接,其搭接宽度不得小于 200mm;在其他部位的接缝宜采用对接。

2 建筑物二层或 2m 以上墙体,应采用标准耐碱玻纤网格布满铺,耐碱玻纤网格布的接缝应搭接,其搭接宽度不宜小于 100mm。在门窗洞口、管道穿墙洞口、勒脚、阳台、变形缝、女儿墙等保温系统的收头部位,耐碱玻纤网格布应翻包,包边宽度不应小于 100mm。

## 5.4 细部构造

**5.4.1** 门窗洞口部位的外保温构造应符合以下规定:

1 门窗外侧洞口四周墙体,硬泡聚氨酯厚度不应小于 20mm。

2 门窗洞口四角处的硬泡聚氨酯板应采用整块板切割成型,不得拼接。

3 板与板接缝距洞口四角距离不得小于 200mm。

4 洞口四边板材宜采用锚栓辅助固定。

5 铺设耐碱玻纤网格布时,应在四角处 45°斜向加贴 300mm × 200mm 的标准耐碱玻纤网格布(图 5.4.1)。

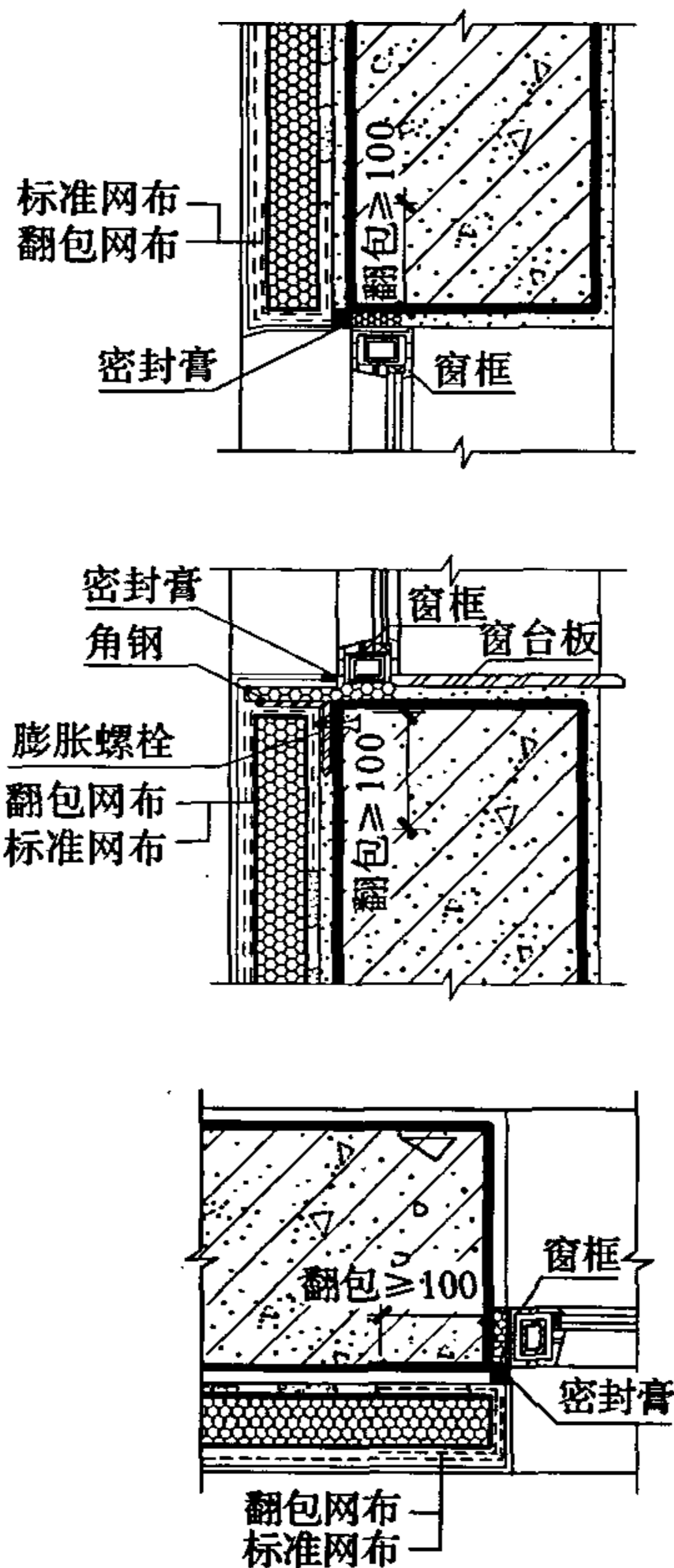


图 5.4.1 门窗洞口保温构造

注:当采用喷涂硬泡聚氨酯外保温时,洞口外侧保温层可采用硬泡聚氨酯板粘贴或采用 L 形聚氨酯定型模板粘贴,其厚度均不小于 20mm。

#### 5.4.2 勒脚部位的外保温构造应符合以下规定:

1 勒脚部位的外保温与室外地面散水间应预留不小于 20mm 缝隙。

2 缝隙内宜填充泡沫塑料,外口应设置背衬材料,并用建筑密封膏封堵。



3 勒角处端部应采用标准网布、加强网布做好包边处理,包边宽度不得小于 100mm(图 5.4.2)。

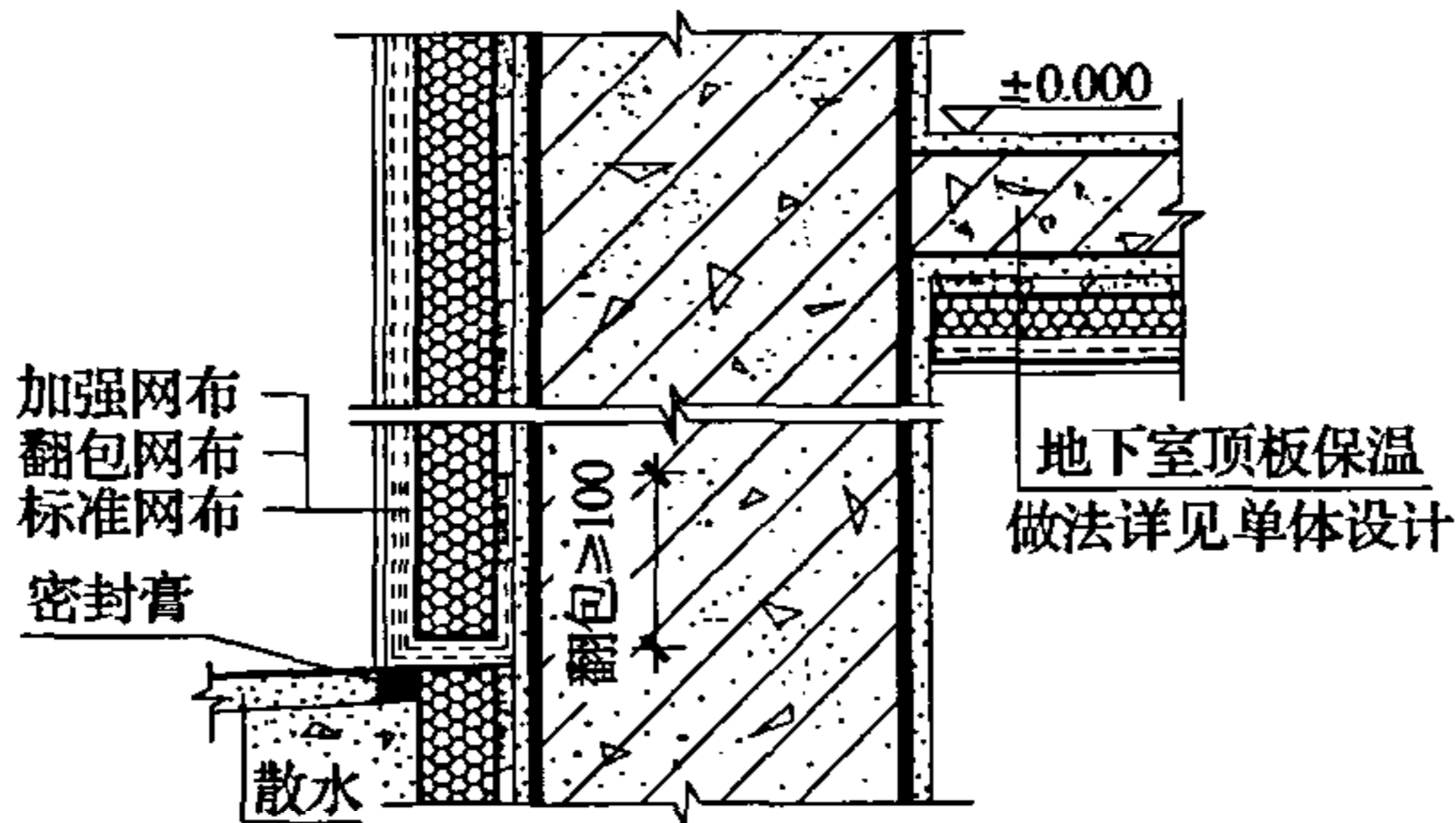


图 5.4.2-1 有地下室勒脚部位外保温构造

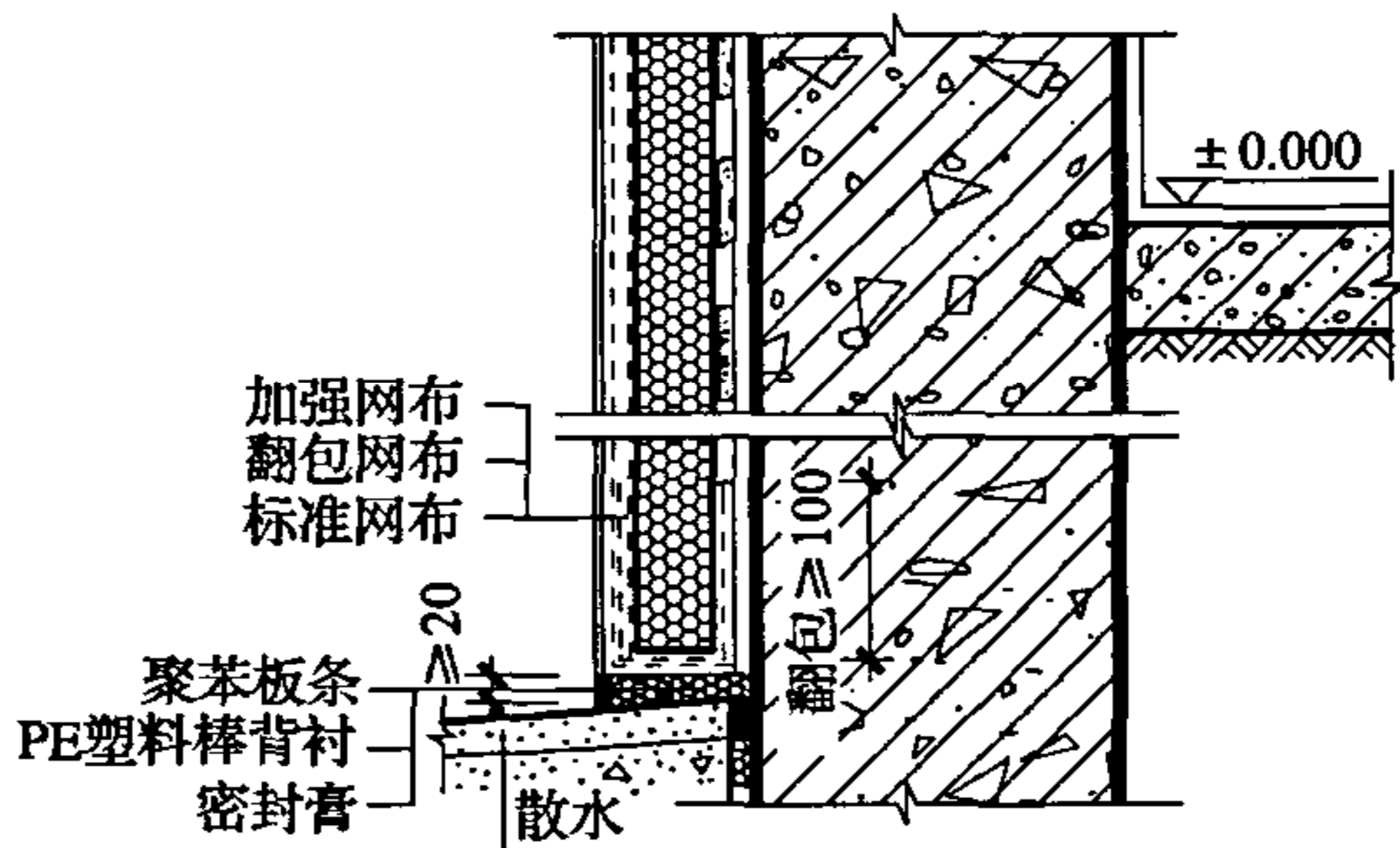


图 5.4.2-2 无地下室勒脚部位外保温构造

5.4.3 硬泡聚氨酯外墙外保温工程在檐口、女儿墙部位应采用保温层全包覆做法,以防止产生热桥。当有檐沟时,应保证檐沟混凝土顶面有不小于 20mm 厚度的硬泡聚氨酯保温层(图 5.4.3)。

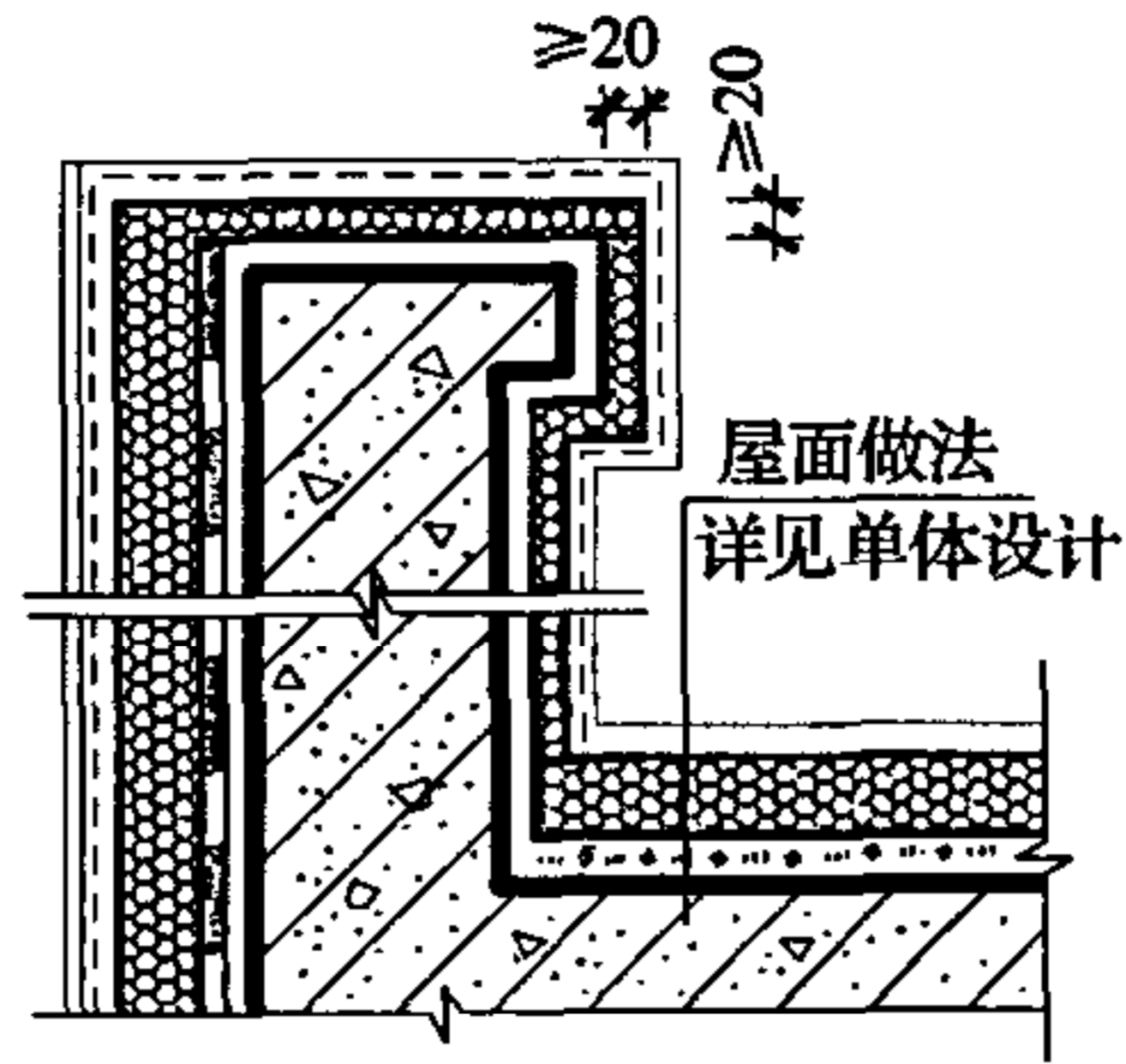


图 5.4.3 檐口、女儿墙保温构造

5.4.4 变形缝的保温构造应符合下列规定：

- 1 变形缝处应填充泡沫塑料，填塞深度应大于缝宽的 3 倍，且不小于墙体厚度。
- 2 金属盖缝板宜采用铝板或不锈钢板。
- 3 变形缝处应做包边处理，包边宽度不得小于 100mm(图 5.4.4)。

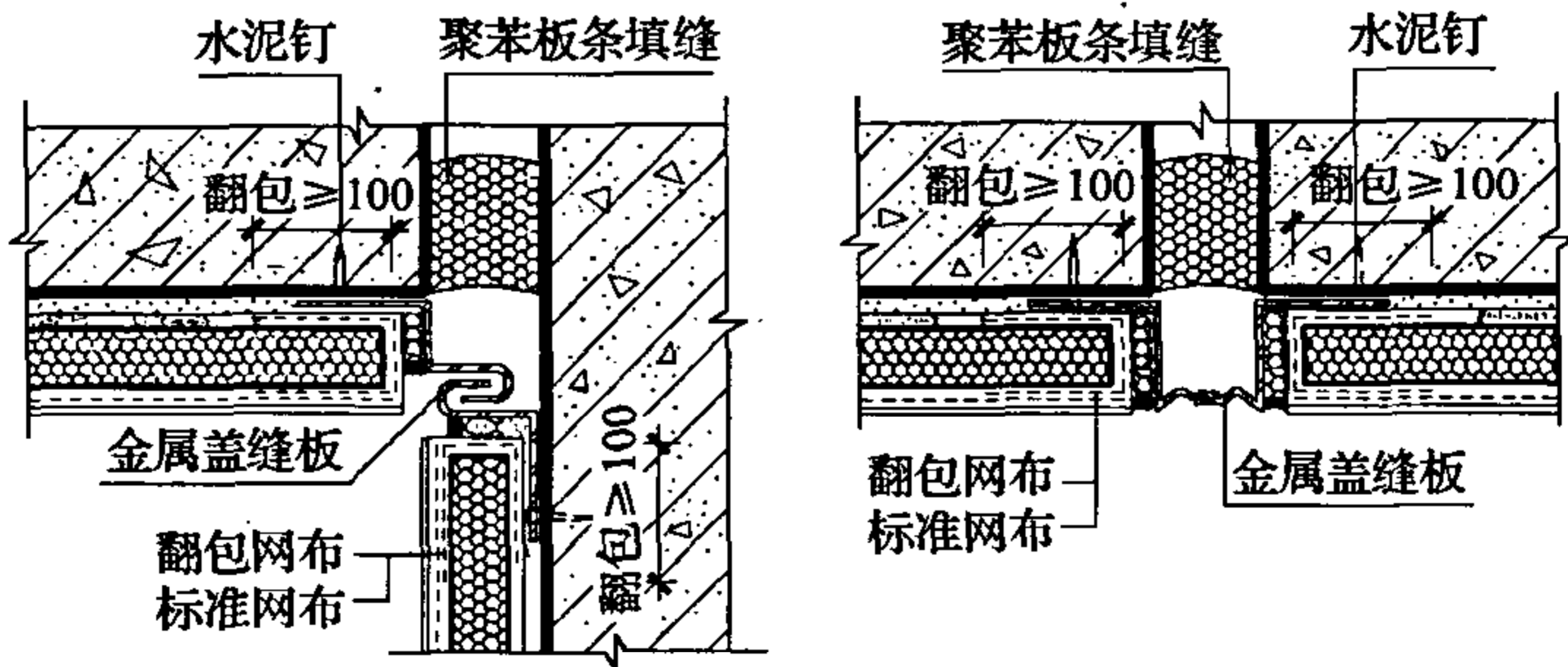


图 5.4.4 变形缝保温构造

## 5.5 工程施工

### 5.5.1 外墙基层应符合下列要求：

- 1 墙体基层施工质量应经检查并验收合格。
- 2 墙体基层应坚实、平整、干燥、干净。
- 3 找平层应与墙体粘结牢固，不得有脱层、空鼓、裂缝。
- 4 对于潮湿或影响粘结和施工的墙体基层，宜喷涂界面处理剂。

5 外墙外保温工程施工，门窗洞口应通过验收，门窗框或辅框应安装完毕。伸出墙面的预埋件、连接件应按外墙外保温系统厚度留出间隙。

### 5.5.2 喷涂硬泡聚氨酯外墙外保温工程施工除应符合本规范第4.5.2条外，尚应符合下列要求：

- 1 施工前应根据工程量及工期要求准备好足够的材料，确保施工的连续性。
- 2 硬泡聚氨酯的喷涂厚度应达到设计要求，对喷涂后不平的部位应及时进行修补，并按墙面垂直度和平整度的要求进行修整。

3 硬泡聚氨酯表面固化后，应及时均匀喷(刷)涂界面砂浆。

4 薄抹面层施工应先刮涂一遍抹面胶浆，然后横向铺设耐碱玻纤网格布，网格布搭接宽度不应小于100mm，压贴密实，不得有空鼓、皱褶、翘曲、外露等现象，最后再刮涂一遍抹面胶浆。

### 5.5.3 硬泡聚氨酯板外墙外保温工程施工应符合下列要求：

1 施工前应按设计要求绘制排板图，确定异型板块的规格及数量。

2 施工前应在墙体基层上用墨线弹出板块位置图。带面层、饰面层的硬泡聚氨酯板材应留出拼接缝宽度，宽度宜为5~10mm。

3 粘贴硬泡聚氨酯板材时，应将胶粘剂涂在板材背面，粘结

层厚度应为 3~6mm, 粘结面积不得小于硬泡聚氨酯板材面积的 40%。

4 硬泡聚氨酯板材的粘贴应自下而上进行, 水平方向应由墙角及门窗处向两侧粘贴, 并轻敲板面, 使之粘结牢固。必要时, 应采用锚栓辅助固定。

5 带抹面层、饰面层的硬泡聚氨酯板粘贴 24h 后, 用单组分聚氨酯发泡填缝剂进行填缝, 发泡面宜低于板面 6~8mm。外口应用密封材料或抗裂聚合物水泥砂浆进行嵌缝。

6 当采用涂料做饰面层时, 在抹面层上应满刮腻子后方可施工。

## 5.6 质量验收

5.6.1 硬泡聚氨酯外墙外保温各分项工程应以每 500~1000m<sup>2</sup> 划分为一个检验批, 不足 500m<sup>2</sup> 也应划分为一个检验批; 每个检验批每 100m<sup>2</sup> 应至少抽查一处, 每处不得小于 10m<sup>2</sup>。细部构造应全数检查。

5.6.2 主控项目的验收应符合下列规定:

1 外墙外保温系统及主要组成材料的性能必须符合设计要求和本规范规定。

检验方法: 检查系统的形式检验报告和出厂合格证、材料检验报告、进场材料复验报告。

2 门窗洞口、阴阳角、勒脚、檐口、女儿墙、变形缝等保温构造, 必须符合设计要求。

检验方法: 观察检查和检查隐蔽工程验收记录。

3 系统的抗冲击性应符合本规范要求。

检验方法: 按《外墙外保温工程技术规程》JGJ 144 附录 A.5 进行。

4 硬泡聚氨酯保温层厚度必须符合设计要求。

检验方法:

1)喷涂硬泡聚氨酯用钢针插入和测量检查。

2)硬泡聚氨酯保温板:检查产品合格证书、出厂检验报告、进场验收记录和复验报告。

5 硬泡聚氨酯板的粘结面积不得小于板材面积的40%。

检验方法:测量检查。

5.6.3 一般项目的验收应符合下列规定:

1 保温层的垂直度及尺寸允许偏差应符合现行国家标准《建筑装饰装修工程质量验收规范》GB 50210 的规定。

2 抹面层和饰面层分项工程施工质量应符合现行国家标准《建筑装饰装修工程质量验收规范》GB 50210 的规定。

5.6.4 外墙外保温工程竣工验收应提交下列文件:

1 外墙外保温系统的设计文件、图纸会审书、设计变更书和洽商记录单。

2 施工方案和施工工艺。

3 外墙外保温系统的形式检验报告及其主要组成材料的产品合格证、出厂检验报告、进场复检报告和现场验收记录。

4 施工技术交底材料。

5 施工工艺记录及施工质量检验记录。

6 隐蔽工程验收记录。

7 其他必须提供的资料。

5.6.5 硬泡聚氨酯外墙外保温工程主要材料复验项目应符合表 5.6.5 的规定。

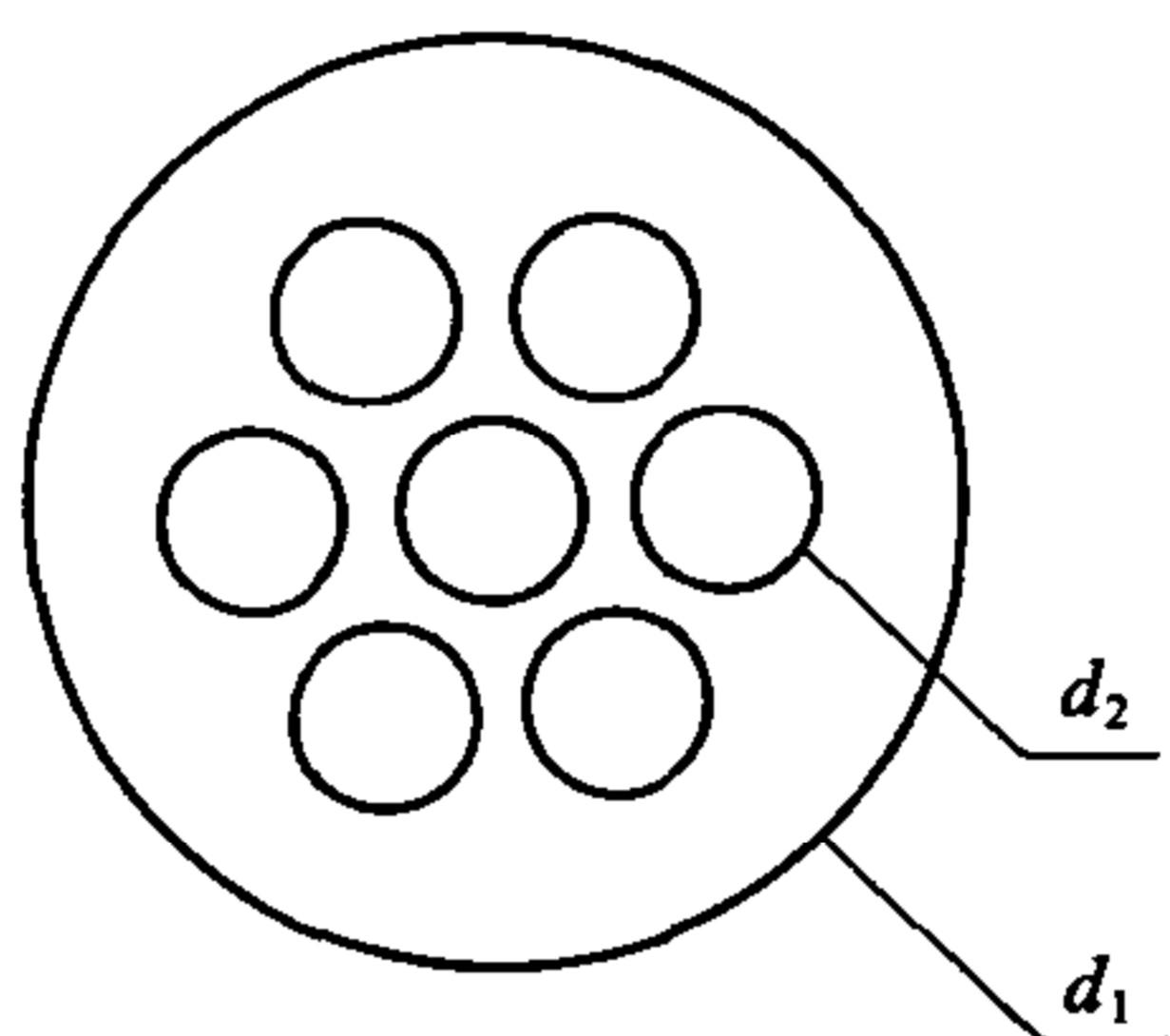
表 5.6.5 硬泡聚氨酯外墙外保温工程主要材料复验项目

材料名称	复验项目
喷涂硬泡聚氨酯	密度、压缩性能、尺寸稳定性
硬泡聚氨酯板	密度、压缩性能、抗拉强度
界面砂浆、胶粘剂、抹面胶浆	原强度拉伸粘结强度、耐水拉伸粘结强度
耐碱玻纤网格布	耐碱拉伸断裂强力、耐碱拉伸断裂强力保留率
锚栓	单个锚栓抗拉承载力标准值

## 附录 A 硬泡聚氨酯不透水性试验方法

### A.0.1 试验仪器

不透水仪主要由三个透水盘、液压系统、测试管路系统和夹紧装置等部分组成。透水盘底座内径为 92mm, 透水盘金属压盖上有 7 个均匀分布、直径为 25mm 的透水孔。压力表测量范围为 0~0.6MPa, 精确度等级 2.5 级。透水盘尺寸如图 A.0.1 所示:



$$d_1 = 150\text{mm} \quad d_2 = 25\text{mm}$$

图 A.0.1 透水盘尺寸

### A.0.2 试验条件

1 送至实验室的试样在试验前,应在温度  $23^{\circ}\text{C} \pm 2^{\circ}\text{C}$ 、相对湿度 45%~55%的环境中放置至少 48h,进行状态调节。

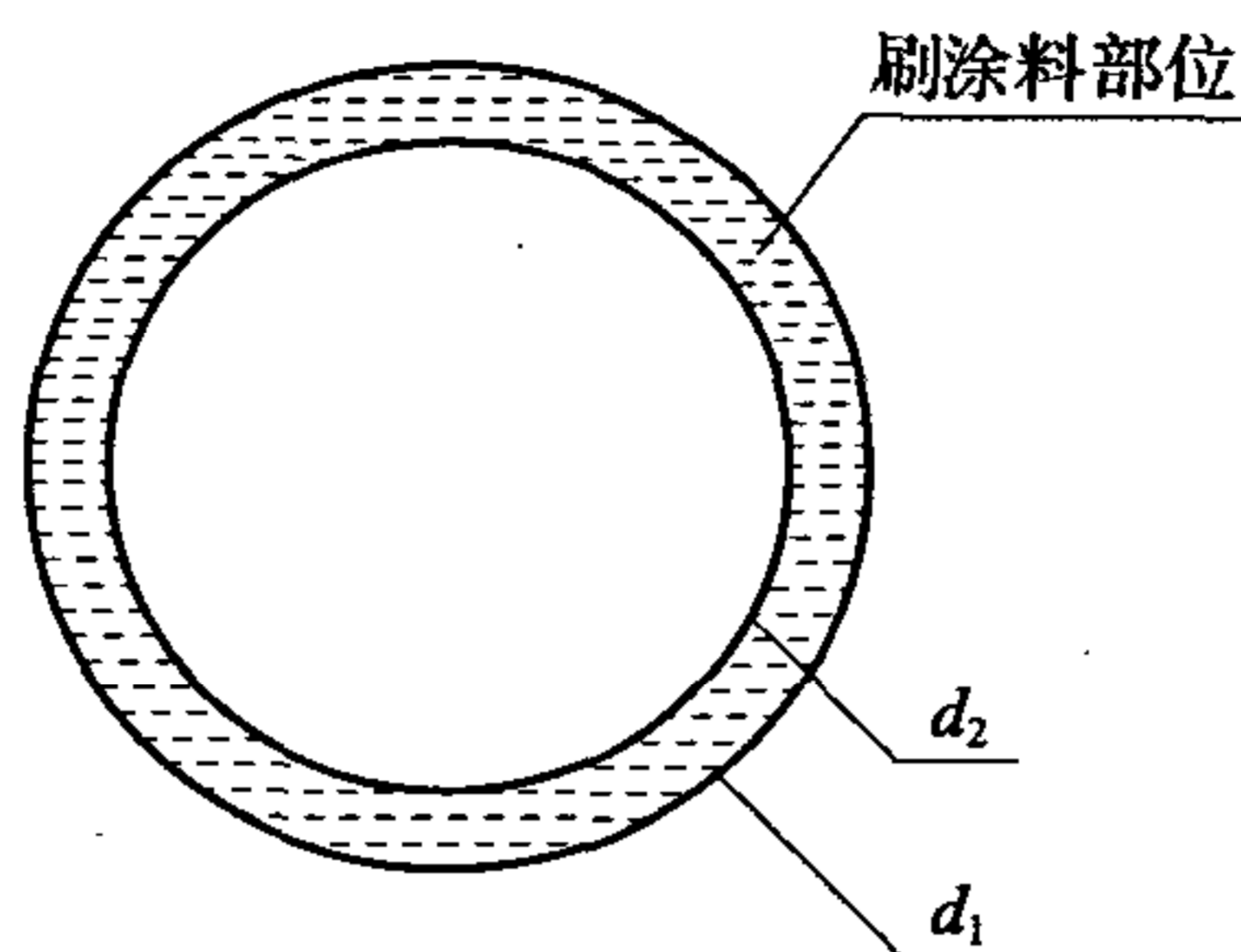
2 试验所用的水应为蒸馏水或洁净的淡水(饮用水),试验水温:  $20^{\circ}\text{C} \pm 5^{\circ}\text{C}$ 。

### A.0.3 试样制备

1 按直径 150mm、厚度  $15\text{mm} \pm 0.2\text{mm}$  的尺寸加工试样,并要求试样平整无凹凸、无破损。每一样品准备 3 个试样。

2 在准备的试样上按图 A.0.3 中阴影部分,正反两面均匀

涂刷高分子弹性防水涂料,在第一遍涂料实干后再涂第二遍涂料,涂层厚度达到 1mm 以上,待试样完全实干后备用。



$$d_1 = 150\text{mm} \quad d_2 = 92\text{mm}$$

图 A.0.3 试样涂刷涂料位置

#### A.0.4 试验过程

把试样放置在不透水仪的圆盘上,拧紧上盖螺丝,使其达到既不破坏试样,又能密封不漏水,随后加水压至 0.2MPa,保持 30min 后,卸下试样观察,检查试样有无渗透现象。

#### A.0.5 试验结果

有一个试样渗水即判为不合格。

## 附录 B 喷涂硬泡聚氨酯拉伸粘结强度 试验方法

### B.0.1 试验仪器

粘结强度检测仪主要由传感器、穿心式千斤顶、读数表和活塞架组成,技术参数应符合国家现行标准《数显式粘接强度检测仪》JG 3056 的规定。

### B.0.2 取样原则

现场检测应在已完成喷涂的硬泡聚氨酯表面上进行。按实际喷涂的硬泡聚氨酯表面面积:500m<sup>2</sup> 以下工程取一组试样,500~1000m<sup>2</sup> 工程取两组试样,1000m<sup>2</sup> 以上工程每 1000m<sup>2</sup> 取两组试样。试样应由检测人员随机抽取,取样间距不得小于 500mm。

### B.0.3 试样制备

- 1 现场试样尺寸为 100mm×50mm,每组试样数量为 3 块。
- 2 表面处理:被测部位的硬泡聚氨酯表面应清除污渍并保持干燥。
- 3 切割试样:从硬泡聚氨酯表面向其内部切割 100mm×50mm 的矩形试样,切入深度为保温层厚度。
- 4 粘贴钢标准块:采用双组分粘结剂粘贴钢标准块。粘结剂的粘结强度应大于硬泡聚氨酯的拉伸粘结强度。钢标准块粘贴后应及时固定。如图 B.0.3 所示。

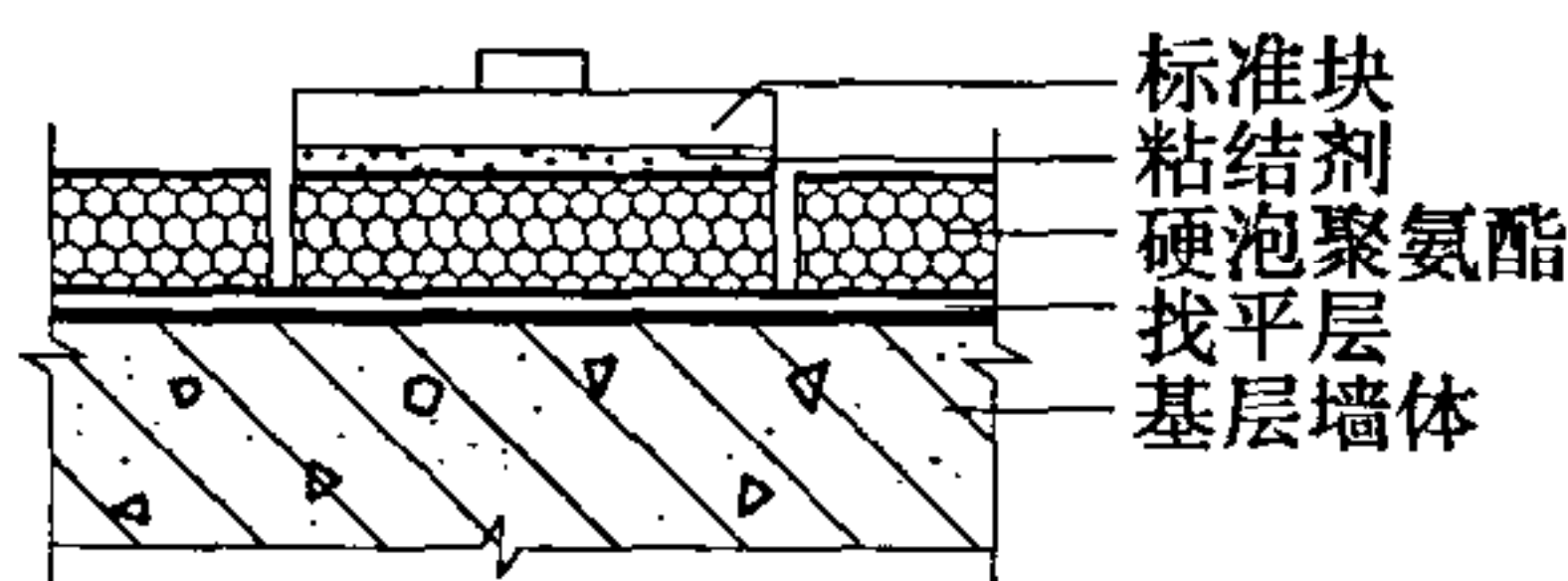


图 B.0.3 粘贴钢标准块



#### B.0.4 试验过程

1 按照粘结强度检测仪生产厂提供的使用说明书,将钢标准块与粘结强度检测仪连接。如图 B.0.4 所示。

2 以 25~30N/s 匀速加荷,记录破坏时的荷载值及破坏部位。

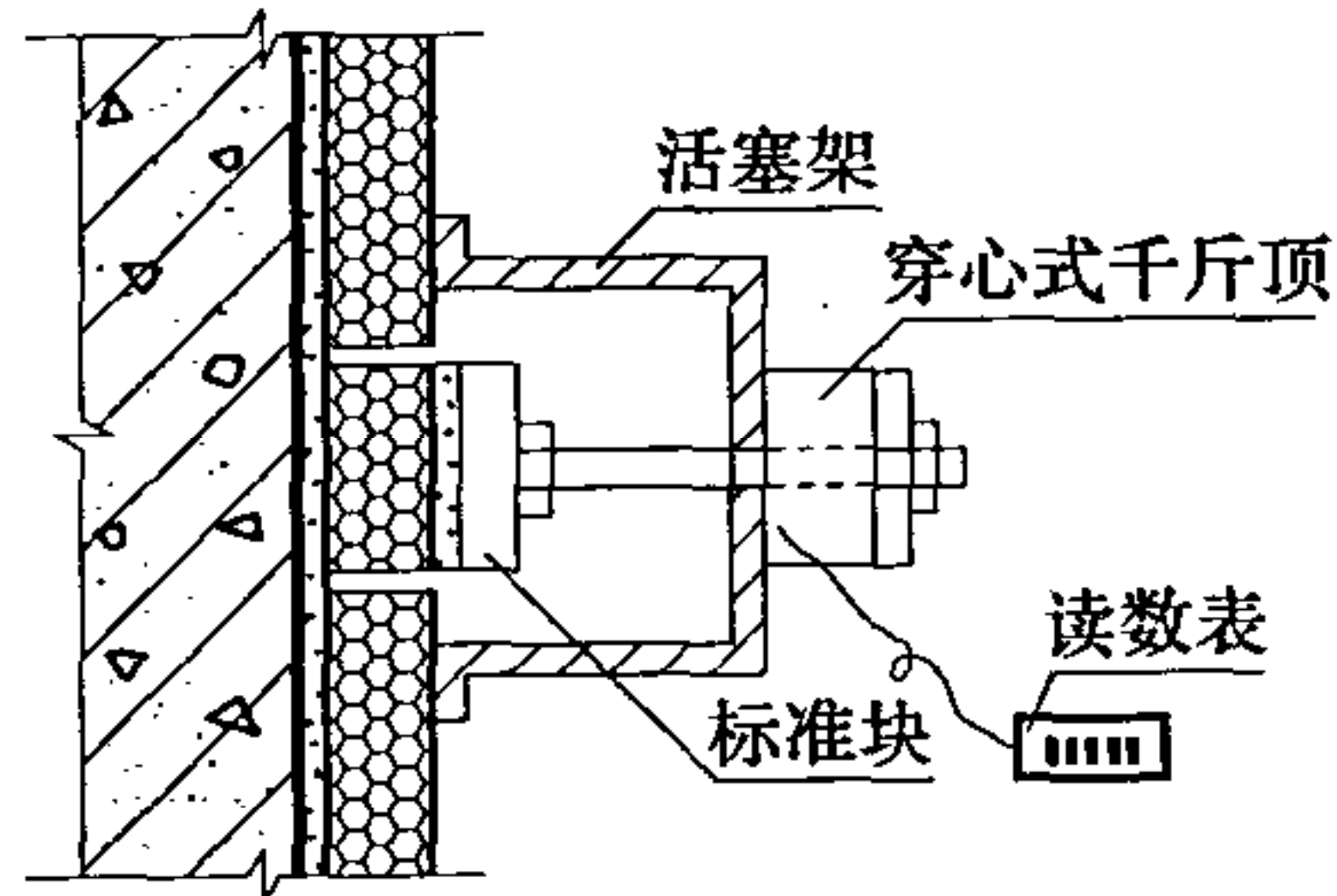


图 B.0.4 喷涂硬泡聚氨酯粘结强度现场检测

#### B.0.5 试验结果

1 拉伸粘结强度应按公式 B.0.5 计算,精确至 0.01MPa:

$$f = P/A \quad (\text{B.0.5})$$

式中  $f$ ——拉伸粘结强度(MPa);

$P$ ——破坏荷载(N);

$A$ ——试件面积( $\text{mm}^2$ )。

2 每组试样以算术平均值作为该组拉伸粘结强度的试验结果,并分别记录破坏部位。

## 附录 C 硬泡聚氨酯板垂直于板面方向的 抗拉强度试验方法

### C.0.1 试验仪器

1 试验机:选用示值为 1N、精度为 1% 的试验机,并以  $250\text{N/s} \pm 50\text{N/s}$  速度对试样施加拉拔力,同时应使最大破坏荷载处于仪器量程的 20%~80% 范围内。

2 拉伸用刚性夹具:互相平行的一组附加装置,避免试验过程中拉力不均衡。

3 游标卡尺:精度为 0.1mm。

### C.0.2 试样制备

1 试样尺寸为  $100\text{mm} \times 100\text{mm} \times$  板材厚度,每组试样数量为 5 块。

2 在硬泡聚氨酯保温板上切割试样,其基面应与受力方向垂直。切割时需离硬泡聚氨酯板边缘 15mm 以上,试样两个受检面的平行度和平整度,偏差不大于 0.5mm。

3 被测试样在试验环境下放置 6h 以上。

### C.0.3 试验过程

1 用合适的胶粘剂将试样分别粘贴在拉伸用刚性夹具上。如图 C.0.3 所示。

胶粘剂应符合下列要求:

- 1) 胶粘剂对硬泡聚氨酯表面既不增强也不损害;
- 2) 避免使用损害硬泡聚氨酯的强力胶粘剂;
- 3) 胶粘剂中如含有溶剂,必须与硬泡聚氨酯材性相容。

2 试样装入拉力试验机上,以  $5\text{mm/min} \pm 1\text{mm/min}$  的恒定速度加荷,直至试样破坏。最大拉力以 N 表示。

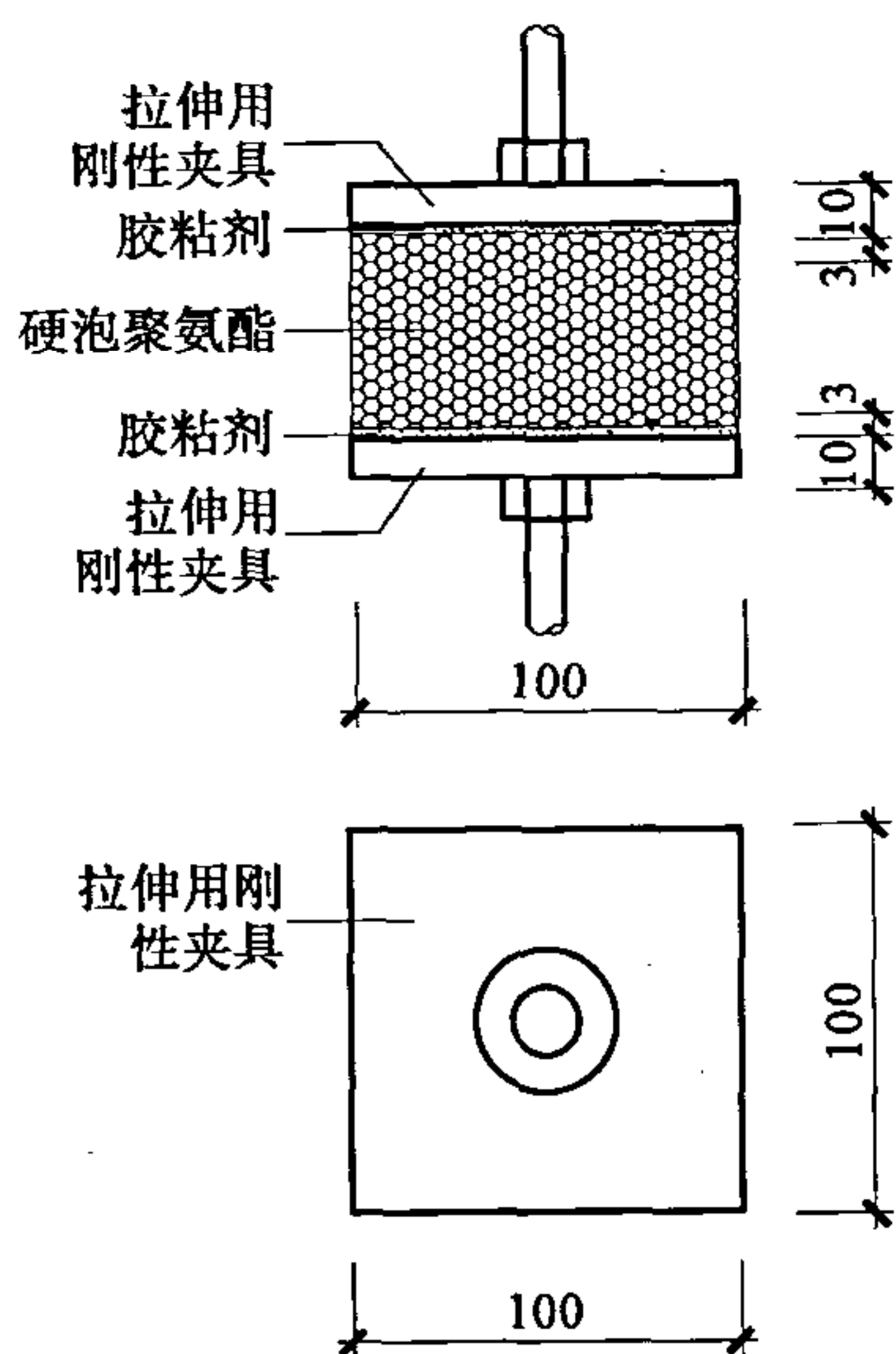


图 C.0.3 硬泡聚氨酯板垂直于板面方向的抗拉强度试验试样尺寸(mm)

#### C.0.4 试验结果

- 1 记录试样的破坏部位；
- 2 垂直于板面方向的抗拉强度  $\sigma_{mt}$  应按公式 C.0.4 计算，并以 5 个测试值的算术平均值表示，精确至 0.01MPa。

$$\sigma_{mt} = F_m / A \quad (C.0.4)$$

式中  $\sigma_{mt}$ ——抗拉强度(MPa)；

$F_m$ ——破坏荷载(N)；

$A$ ——试样面积(mm<sup>2</sup>)。

- 3 破坏部位如位于粘结层中，则该试样测试数据无效。

## 附录 D 胶粘剂(抹面胶浆)拉伸粘结强度 试验方法

### D.0.1 试验仪器

1 试验机:选用示值为 1N、精度为 1%的试验机,并以 5mm/min $\pm$ 1mm/min 速度对试样施加拉拔力,同时应使最大破坏荷载处于仪器量程的 20%~80%范围内。

2 冷冻箱:装有试样后能使箱内温度保持在 $-20\sim-15^{\circ}\text{C}$ ,控制精度 $\pm 3^{\circ}\text{C}$ 。

3 融解水槽:装有试样后能使水温保持在 $15\sim 20^{\circ}\text{C}$ ,控制精度 $\pm 3^{\circ}\text{C}$ 。

### D.0.2 试验条件

1 试样养护和状态调节的环境条件温度应为 $10\sim 25^{\circ}\text{C}$ ,相对湿度不应低于 50%。

2 所有试验材料(胶粘剂、抹面胶浆等)试验前应在 D.0.2 条第 1 款环境条件下放置至少 24h。

### D.0.3 试样制备

1 水泥砂浆试块由普通硅酸盐水泥与中砂按 1:2.5(重量比),水灰比 0.5 制作而成,养护 28d 后备用。每组试样数量为 6 块,按图 D.0.3-1 和 D.0.3-2 所示制备,并分别由 12 块水泥砂浆试块两两相对粘结而成。

2 胶粘剂与水泥砂浆粘结的试样制备方法如下:按产品说明书制备胶粘剂并将其涂抹在水泥砂浆试块上,按图 D.0.3-1 粘结试样,粘结层的厚度为 3mm,面积为 $40\text{mm}\times 40\text{mm}$ ,粘结后的试样按 D.0.2 条第 1 款的要求养护 14d。试样数量为 2 组,分别测试拉伸粘结强度的原强度和耐水后的强度。

3 胶粘剂与硬泡聚氨酯粘结的试样制备方法如下:按产品说明书制备胶粘剂并将其涂抹在硬泡聚氨酯板上,按图 D.0.3-2 粘结试样,硬泡聚氨酯保温板的厚度为工程设计厚度,面积为  $40\text{mm} \times 40\text{mm}$ ,粘结层的厚度为  $3\text{mm}$ 。粘结时应在两块水泥砂浆试块上画对角线,并将保温板的四角与之对齐,以保证试样粘结准确受力均匀。粘结后的试样按 D.0.2 条第 1 款的要求养护 14d。试样数量为 2 组,分别测试拉伸粘结强度的原强度和耐水后的强度。

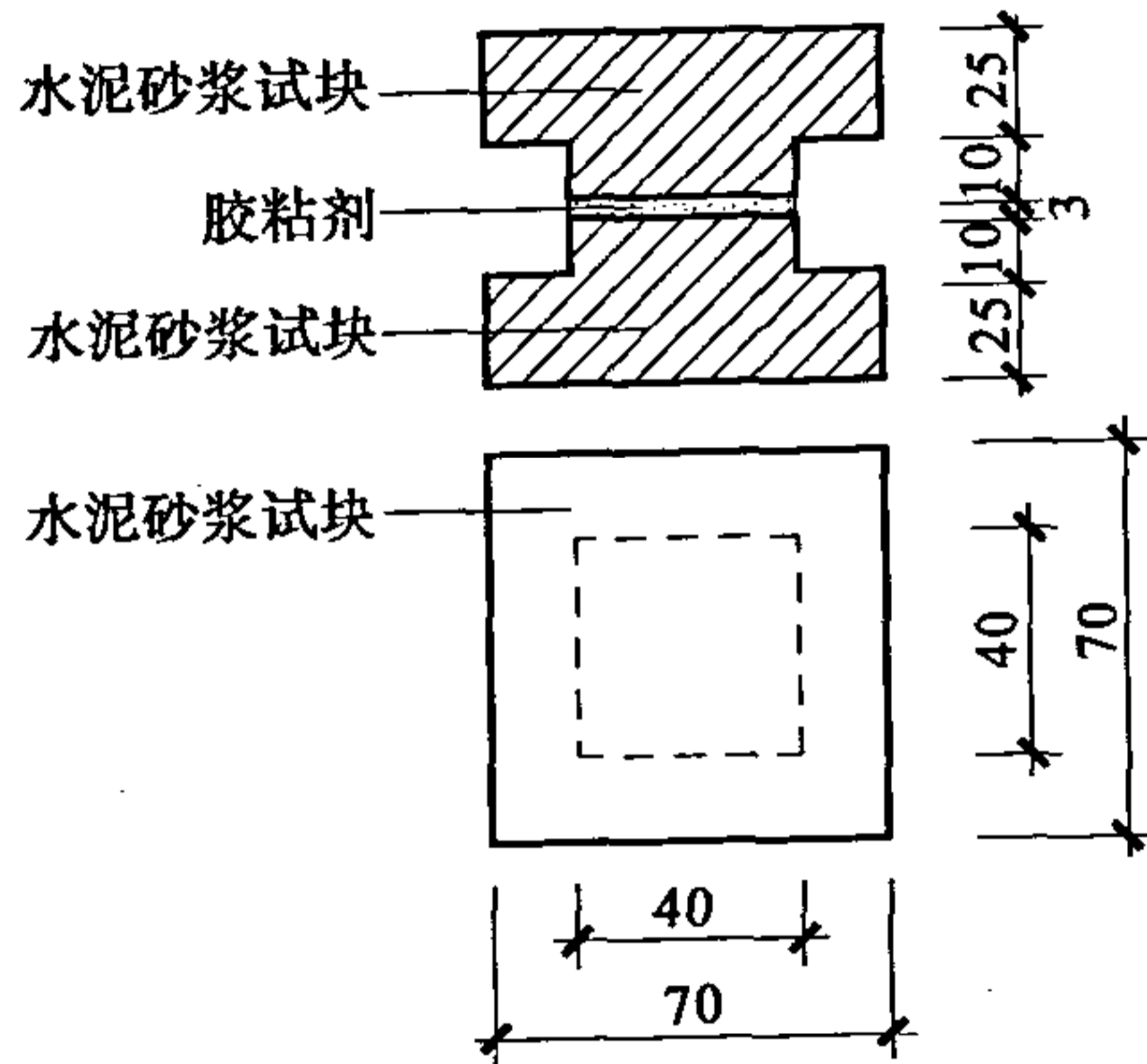


图 D.0.3-1 胶粘剂与水泥砂浆拉伸粘结强度试验试样尺寸(mm)

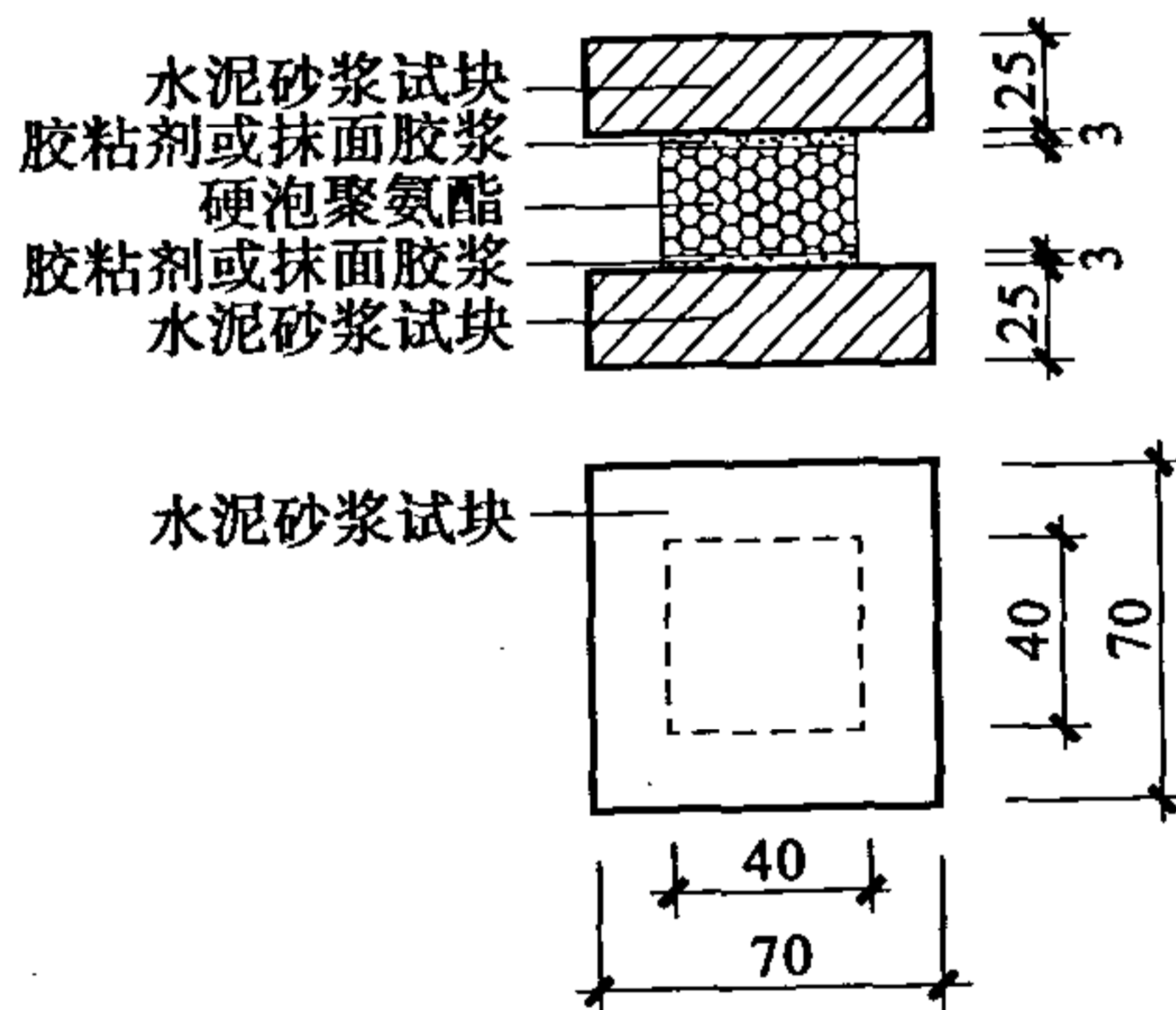


图 D.0.3-2 胶粘剂、抹面胶浆与硬泡聚氨酯  
拉伸粘结强度试验试样尺寸(mm)

4 抹面胶浆与硬泡聚氨酯粘结的试样制备方法如下:按照

D.0.3 条第 3 款制作试样并养护。试样数量为 3 组,分别测试拉伸粘结强度的原强度、耐水后的强度和耐冻融后的强度。

#### D.0.4 试验过程

1 拉伸粘结强度(原强度)。试样养护期满后,进行拉伸粘结强度(原强度)试验。试验时采用上下两套抗拉用钢制夹具,其尺寸如图 D.0.4 所示。将试样放入抗拉用钢制夹具中,以  $5\text{mm}/\text{min} \pm 1\text{mm}/\text{min}$  的速度拉伸至破坏。同时记录每个试样的测试值及破坏部位,并取 4 个中间值计算其算术平均值。

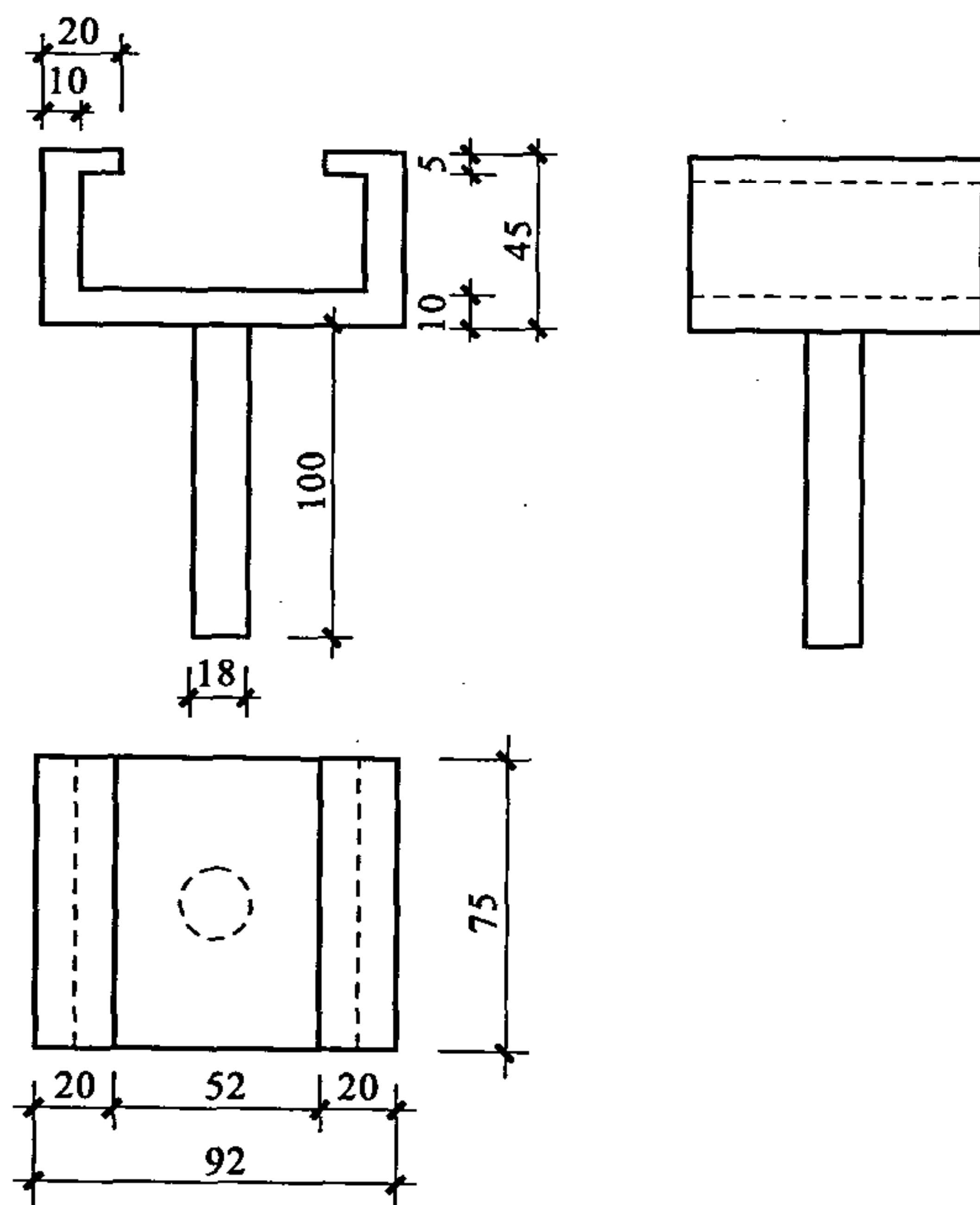


图 D.0.4 拉伸粘结强度试验用钢制夹具(mm)

2 拉伸粘结强度(耐水后)。试样养护期满后,放在  $15 \sim 20^\circ\text{C}$  水中浸泡 48h,水面应至少高出试样顶面 20mm。试样取出后在 D.0.2 条第 1 款环境的条件下放置 2h,并按 D.0.4 条第 1 款的方法进行试验。

3 拉伸粘结强度(耐冻融后)。在试样养护期满前的 48h 取出试样,放在 15~20℃的融解水槽中浸泡 48h,水面应至少高出试样顶面 20mm。浸泡完毕后取出试样,用湿布擦除表面水分,放进冷冻箱中开始冻融试验。冻结温度应保持在 -20~-15℃之间,冻结时间不应小于 4h。

冻结试验结束后,取出试样并应立即放入水温为 15~20℃的融解水槽中进行融化。融化时水面应至少高出试样顶面 20mm,时间不应小于 4h。融化完毕后即为该次冻融循环结束,随后取出试样送入冷冻箱进行下一次循环试验。

试样经 25 次循环后,耐冻融试验结束,然后将试样在 D. 0. 2 条第 1 款的环境条件下放置 2h,并按 D. 0. 4 条第 1 款的方法进行试验。

## 附录 E 耐碱玻纤网格布耐碱拉伸断裂强力 试验方法

### E.0.1 试验仪器

拉伸试验机: 选用示值为 1N、精度为 1% 的试验机, 并以 100mm/min $\pm$ 5mm/min 速度对试样施加拉力。

### E.0.2 试样制备

- 1 试样尺寸为 300mm $\times$ 50mm。
- 2 试样数量: 经向、纬向各 20 片。

### E.0.3 试验过程

#### 1 标准试验方法

- 1) 首先对 10 片经向试样和 10 片纬向试样测定初始拉伸断裂强力, 其余试样放入 23 $^{\circ}$ C $\pm$ 2 $^{\circ}$ C、4L 浓度为 5% 的 NaOH 水溶液中浸泡。
- 2) 浸泡 28d 后, 取出试样, 放入水中漂洗 5min, 接着用流动水冲洗 5min, 然后在 60 $^{\circ}$ C $\pm$ 5 $^{\circ}$ C 烘箱中烘 1h 后取出, 在 10 $\sim$ 25 $^{\circ}$ C 环境条件下至少放置 24h 后, 测定耐碱拉伸断裂强力, 并计算耐碱拉伸断裂强力保留率。

试验时, 拉伸试验机夹具应夹住试样整个宽度, 卡头间距为 200mm。以 100mm/min $\pm$ 5mm/min 的速度拉伸至断裂, 并记录断裂时的拉力。试样在卡头中有移动或在卡头处断裂, 其试验数据无效。

#### 2 快速试验方法

- 1) 混合碱溶液配比 (pH 值为 12.5)。使用 0.88gNaOH, 3.45gKOH, 0.48gCa(OH)<sub>2</sub>, 1L 蒸馏水。
- 2) 试样在 80 $^{\circ}$ C 的混合碱溶液中浸泡 6h, 其他步骤同 E.0.3



条第 1 款。

#### E.0.4 试验结果

耐碱拉伸断裂强力保留率应按公式 E.0.4 进行计算：

$$B = (F_1 / F_0) \times 100\% \quad (\text{E.0.4})$$

式中  $B$ ——耐碱拉伸断裂强力保留率(%)；

$F_1$ ——耐碱拉伸断裂强力(N/50mm)；

$F_0$ ——初始拉伸断裂强力(N/50mm)。

试验结果分别以经向和纬向各 5 个试样测试值的算术平均值表示。

## 本规范用词说明

1 为便于在执行本规范条文时区别对待,对要求严格程度不同的用词说明如下:

1)表示很严格,非这样做不可的用词:

正面词采用“必须”,反面词采用“严禁”。

2)表示严格,在正常情况下均应这样做的用词:

正面词采用“应”,反面词采用“不应”或“不得”。

3)表示允许稍有选择,在条件许可时首先应这样做的用词:

正面词采用“宜”,反面词采用“不宜”;

表示有选择,在一定条件下可以这样做的用词,采用“可”。

2 本规范中指明应按其他有关标准、规范执行的写法为“应符合……的规定”或“应按……执行”。

中华人民共和国国家标准

硬泡聚氨酯保温防水工程技术规范

GB 50404 - 2007

条文说明

# 目 次

1	总 则 .....	(49)
3	基本规定 .....	(50)
4	硬泡聚氨酯屋面保温防水工程 .....	(54)
4.1	一般规定 .....	(54)
4.2	材料要求 .....	(54)
4.3	设计要点 .....	(55)
4.4	细部构造 .....	(56)
4.5	工程施工 .....	(56)
5	硬泡聚氨酯外墙外保温工程 .....	(58)
5.1	一般规定 .....	(58)
5.2	材料要求 .....	(58)
5.3	设计要点 .....	(59)
5.4	细部构造 .....	(60)
5.5	工程施工 .....	(60)
5.6	质量验收 .....	(61)

# 1 总 则

**1.0.1** 建筑节能是我国经济与社会发展和建筑业的一项重要政策,房屋建筑的保温与防水同是保障房屋使用功能的两大要素。硬泡聚氨酯的主体是保温材料,因其具有一定的防水功能,可以单独使用或与防水材料复合使用,发挥保温及防水一体化作用。为了将这种新材料、新技术在屋面和墙面工程中推广应用,确保其功能和质量,提高我国房屋建筑的节能技术水平,制定本规范是十分必要的,这也就是制定本规范的目的。

**1.0.2** 硬泡聚氨酯在新建和既有房屋修缮改造工程的屋面和墙面上应用已积累许多成功经验,其中采用喷涂工艺的硬泡聚氨酯保温防水效果显著。本规范在上述工程中的适用范围为:

1 喷涂硬泡聚氨酯,适用于各种基层形状及材质的屋面和外墙的保温及防水。

2 硬泡聚氨酯板材,适用于建筑屋面、外墙的保温。

本规范不包括屋面工程采用硬泡聚氨酯板材作保温层。当需采用时,应执行现行国家标准《屋面工程技术规范》GB 50345 第 9 章保温隔热屋面有关采用板状保温材料的规定。

## 3 基本规定

**3.0.1** 硬泡聚氨酯按成型工艺分为以下两种材料或产品,其应用特点是:

1 喷涂硬泡聚氨酯:一项保温防水工程的施工工艺,使用专用无气高压喷涂设备,按材料配合比,设计要求的厚度,在施工作业面上、细部构造等部位,连续地分多遍喷涂发泡聚氨酯,在基面上形成一层无缝的壳体,即聚氨酯硬泡体。

2 硬泡聚氨酯板:使用板材具有铺设便利、快捷、工效高等优点。用于墙面时,除应使用胶粘剂粘贴外,还需在设计规定的部位采用锚栓固定,并采取防止抹面层出现裂缝等措施。

**3.0.2** 喷涂硬泡聚氨酯按其材料的物理性能分为3种类型,可分别用于屋面和墙面。

I型:这种材料具有优异的保温性能,可用于屋面和外墙作保温层。

II型:这种材料除具有优异的保温性能外,还具有一定的防水功能,与抗裂聚合物水泥砂浆复合使用,构成复合保温防水层,用于屋面保温防水工程。

III型:这种材料除具有优异保温性能外,还具有较好的防水性能,是一种保温防水功能一体化的材料,主要用于屋面,既作保温层,又可作防水层。

硬泡聚氨酯板材可用作屋面和外墙的保温层。因硬泡聚氨酯板作屋面保温层在《屋面工程技术规范》GB 50345中已列有相关内容,故本规范不再重复涉及。

**3.0.3** 屋面用喷涂硬泡聚氨酯按物理性能分为3种类型,性能不同,用途也不同。为做到选材正确,如只用作保温,应选I型硬泡

聚氨酯；如还需用作屋面防水，则应选Ⅱ型或Ⅲ型硬泡聚氨酯。安全可靠指墙体除硬泡聚氨酯之外，还有其他构造层次，硬泡聚氨酯与墙体的粘结非常重要，若不牢固，会发生质量或安全事故。

硬泡聚氨酯作保温防水和用其他保温材料、防水材料的构造做法差别较大，设计时应作经济比较。

**3.0.4** 屋面结构分为坡屋面和平屋面，坡屋面的望板（也称坡屋面板）有木板、混凝土板、金属板等；墙体结构有砖墙、砌块墙和挂板轻质墙等。由于结构不同，选择哪种硬泡聚氨酯的构造设计应经技术经济比较确定。

屋面和外墙采用硬泡聚氨酯保温防水应根据工程特点、地区自然条件等情况，首先进行构造层次设计。即按照屋面保温、防水要求，确定保温、防水、保护的层次关系，进行构造层次设计。

**3.0.6** 表 3.0.6 列出喷涂硬泡聚氨酯屋面和外墙工程的构造层次，仅是一个示意性框架，便于明确屋面和外墙使用不同类型保温材料在设计构造层次中的关系，绘制详细的剖面图和细部构造图。

屋面采用Ⅰ型材料的构造层次，与通常采用的正置式屋面一致，其防水层上采用何种保护层，应按《屋面工程技术规范》GB 50345 执行。

屋面采用Ⅱ型材料与抗裂聚合物水泥砂浆构成的复合保温防水层，因两者粘结性良好，以及表层具有防水、抗裂、耐穿刺、耐老化性能和不需设置分隔缝等优点，可同时发挥防水层和保护层的作用，因而不需在其上再做保护层。

屋面采用Ⅲ型材料喷涂形成的硬泡聚氨酯保温防水层，不得直接暴露，表面必须设置耐紫外线的防护层。因硬泡聚氨酯的弱点是不耐紫外线，在阳光长期照射下易老化，出现粉化现象，影响使用寿命。

**3.0.7** 根据建设部〔1991〕837 号文《关于提高防水工程质量的若干规定》要求，防水工程施工前应通过对图纸的会审，掌握施工图中的细部构造及质量要求。这样做一方面是对设计进行把关，另

一方面能使施工单位切实掌握保温防水设计的要求,制定确保保温防水工程质量的施工方案或技术措施。

**3.0.8** 本条文强调在喷涂硬泡聚氨酯施工前应按作业程序做好各项准备工作,以保证施工质量。

**3.0.9** 喷涂硬泡聚氨酯的施工环境温度过低和空气相对湿度过大均会影响发泡反应,尤其是气温过低时不易发泡,且延长固化时间。喷涂时风速过大则不易操作,泡沫四处飞扬,难以形成均匀壳体,故对施工时的风速也作出规定。风速大于3级时应采取挡风措施。

**3.0.10** 由于喷涂聚氨酯施工受气候条件影响较大,若操作不慎会引起材料飞散,污染环境。由于聚氨酯的粘结性很强,粘污物很难清除,故在屋面或外墙喷涂施工时应对作业面外易受飞散物污染的部位,如屋面边缘、屋面上的设备及外墙门窗洞口等采取遮挡措施。

**3.0.11** 保温及防水工程的施工都由多道工序组成,各道工序之间常因上道工序存在的问题未解决,而被下道工序所覆盖,给工程留下质量隐患。因此,在保温及防水工程施工中,必须按层次、工序进行过程控制和质量检查,明确操作人员和检查人员的责任,不允许在全部工程完工后才进行一次性的检查与验收。

**3.0.12** 为保证硬泡聚氨酯保温及防水工程的质量,保温防水工程施工的操作人员,应经专业培训并持有由当地建设行政主管部门颁发的上岗证才能进行施工。喷涂硬泡聚氨酯的操作手对保证喷涂工艺质量发挥关键性作用,但这一工作还未纳入劳动行政主管部门制定的工种系列之中,因此当前应由取得保温防腐类专业资质证书的企业对这类人员开展培训,合格后才准上岗。

**3.0.13** 屋面、外墙工程采用的保温、防水材料,除有产品出厂质量证明文件外,还应在材料进场后由施工单位按规定进行抽样复验,并提出试验报告。抽样数量、检验项目和检验方法,应符合国家产品标准和本规范的有关规定。



**3.0.14** 本条文是 3.0.11 条的延续。根据《建筑工程施工质量验收统一标准》GB 50300 规定,屋面和墙体子分部工程施工应按分项工程的工序由监理或建设单位检查验收。

成品保护是一项十分重要的环节,成品如遭损坏,会造成保温层保温效果降低,防水层达不到防水要求以及出现渗漏水等现象。

## 4 硬泡聚氨酯屋面保温防水工程

### 4.1 一般规定

4.1.2 本条文强调在屋面保温防水层施工前,应将伸出屋面的管道、设备、基座或预埋件等安装牢固和做好防水密封处理的重要性。如完工后又在其上凿孔、打洞,势必会损坏已做好的保温防水层,从而导致屋面渗漏和降低保温功能等。

4.1.3 I型硬泡聚氨酯保温层必须另做防水层。屋面防水等级为I级或II级的屋面采用多道防水设防时,其防水层应选用冷施工。严禁在硬泡聚氨酯表面直接用明火热熔、热粘防水卷材或刮涂温度高于 $100^{\circ}\text{C}$ 的热熔型防水涂料做防水层,以免烫坏硬泡聚氨酯。

4.1.4 在硬泡聚氨酯表面涂刷界面剂、刮抹抗裂聚合物水泥砂浆复合层、涂刷防护涂料或做其他防水层时,为使这些材料与硬泡聚氨酯粘结紧密,相邻材料之间应具有相容性。不得使用能溶解、腐蚀或与硬泡聚氨酯发生化学反应的材料。

4.1.5 硬泡聚氨酯耐紫外线差,见光易粉化,粉化后各项物理性能指标降低,也不利于粘结,因此规定硬泡聚氨酯不得长期裸露。

### 4.2 材料要求

4.2.1 喷涂的硬泡聚氨酯,按性能指标及使用部位分为3种类型。其检测项目和性能指标是参照国际标准、国家标准、行业标准以及国内多年工程实践经验与产品实测数据制定的。

4.2.2 为确保抗裂聚合物水泥砂浆的质量,对其原材料分别规定了质量要求。

**4.2.3** 抗裂聚合物水泥砂浆的物理性能指标是根据行业标准制定的。

**4.2.4** 硬泡聚氨酯的原材料是化工产品,在施工喷涂前必须密封包装,严禁烟火,并不得与水、强氧化剂等化学品或热源接触,否则会影响材料质量甚至会引发安全事故。

**4.2.5** 喷涂硬泡聚氨酯的原材料为双组分桶装,配套材料应根据工程设计要求调配,进场的各种原材料应加标志分类存放,严格规范管理,防止混杂使用,以免影响工程质量。

### 4.3 设计要点

**4.3.1** 随着国家建筑节能政策分阶段实施,民用建筑节能要求将从50%提高到65%,故保温层的厚度应根据所在地区按现行建筑节能设计标准计算确定。

**4.3.3** 本条文内容引用了《屋面工程技术规范》GB 50345的有关规定。

**4.3.4** 单向坡长是指分水线至檐沟或天沟的距离。距离越长则找坡层越厚,屋面板负荷越大。为了不使屋面板负荷太大,根据单向坡的长短,可选用不同的找坡材料和措施。如单向坡长为3m左右,可用水泥砂浆找坡;单向坡长为5m左右,可用细石混凝土找坡;单向坡长为9m,可用轻质材料找坡;单向坡长大于9m,则不论使用什么材料,找坡都不合适,不仅加大屋面荷载,而且耗用大量找坡材料,不经济。因此大于9m的单向坡,采用抬高室内柱头高度的措施,即结构找坡最为合理。

**4.3.5** 现浇钢筋混凝土屋面板基本平整,一般可不抹灰找平,但遇有严重不平的表面应抹砂浆找平。

采用I型硬泡聚氨酯保温层,为防止砂浆找平层裂缝拉坏硬泡聚氨酯,除砂浆宜掺加增强纤维外,找平层应设分隔缝。

**4.3.7** 抗裂聚合物水泥砂浆主要起抗裂防护和抗冲击作用。砂浆层太薄不能满足防护和抗冲击要求,过厚则易开裂起不到防水

作用。经过多年实践,非上人屋面的保护层采用抗裂聚合物水泥砂浆较为适宜,与硬泡聚氨酯的粘结性好,并具有抗裂、耐穿刺、抗冻融性好、不需设分隔缝等优点。当屋面做复合保温防水层时,硬泡聚氨酯上面所作的抗裂聚合物水泥砂浆层可同时发挥防水和保护的作用。

Ⅲ型硬泡聚氨酯用于非上人屋面保温防水层时,必须做防紫外线处理。

**4.3.8** 硬泡聚氨酯保护层,因采用 40mm 厚的细石混凝土收缩力较大,分隔缝间距宜为 6m。硬泡聚氨酯表面凹凸不平,由于细石混凝土与硬泡聚氨酯的膨胀、收缩应力不同,为此应在细石混凝土和硬泡聚氨酯之间铺设一层隔离材料。

#### 4.4 细部构造

**4.4.1~4.4.7** 在屋面工程中,处理好檐沟、泛水、水落口、变形缝、伸出屋面管道等部位的保温防水,对保证屋面保温防水工程的质量至关重要。对这些部位的细部构造,本规范提出了具体要求。

#### 4.5 工程施工

##### 4.5.1 屋面基层要求

1 喷涂硬泡聚氨酯施工的基层表面要求平整,是为了保证喷涂硬泡聚氨酯保温防水层表面达到要求的平整度。由于硬泡聚氨酯从原材料到喷涂成型,体积变化约 20 倍,基面不平整很难做到硬泡聚氨酯保温防水层表面平整。

2 硬泡聚氨酯对沥青类和高分子类防水卷材与防水涂料都有良好的粘结力。旧防水层只需清除起鼓、疏松部分,与基层结合牢固的部位可直接在其表面喷涂硬泡聚氨酯。这对旧屋面的修缮十分方便,且可减少垃圾清运量。

3 此款是为保证施工基面的质量。

4 屋面与山墙、女儿墙、天沟、檐沟及凸出屋面结构的连接处

容易产生开裂、渗漏等质量问题,因此必须严格按设计要求施工。

#### 4.5.2 喷涂硬泡聚氨酯屋面施工要求

1 喷涂设备影响工程质量,因此必须使用专用喷涂设备。

3 喷涂时喷枪与施工基面保持一定距离,是为了控制硬泡聚氨酯厚度均匀又不至于使材料飞散。

4 喷涂硬泡聚氨酯施工应多遍喷涂完成,一是为了能及时控制、调整喷涂层的厚度,减少收缩影响;二是可以增加结皮层,提高防水效果。

5 一般情况聚氨酯发泡、稳定及固化时间约需 15min,故规定施工后 20min 内不能上人,防止损坏保温层。

4.5.3 抗裂聚合物水泥砂浆施工,如损坏已喷涂的硬泡聚氨酯结皮层,会影响防水效果。配制抗裂聚合物水泥砂浆时,应按配合比要求,准确计量乳液(也可采用可分散聚合物粉末)、水泥、细骨料、助剂及增强纤维等组分,搅拌均匀,才能保证砂浆质量。施工工具宜使用橡皮刮板,多遍抹刮,一为控制厚度,二为提高防水效果;为防止砂浆出现裂纹必须进行养护。

## 5 硬泡聚氨酯外墙外保温工程

### 5.1 一般规定

**5.1.1** 近几年随着建筑节能技术要求的逐步提高,一般的保温材料复合在建筑物外墙只有通过增加厚度才能达到不断提高的设计标准要求,而硬泡聚氨酯材料凭借自身高效保温的特点,在较小厚度的情况下就能达到很好的保温隔热效果,目前已成为外墙外保温工程的首选材料之一。为提高硬泡聚氨酯材料用于外墙外保温工程的质量,除应符合本规范本章的规定外,尚应符合《外墙外保温工程技术规程》JGJ 144 和《膨胀聚苯板薄抹灰外墙外保温系统》JG 149 的有关规定。

#### 5.1.2 硬泡聚氨酯外墙外保温工程基本要求

**6** 由于硬泡聚氨酯材料的特性决定了其阻燃性能不佳,因此在作保温材料使用时,高层建筑必须采取妥善的防火构造措施,确保工程的安全性。

**5.1.3** 在高湿度和低温天气情况下,新抹面层表面看似硬化和干燥,但完全干燥需要几天时间。特别是在上冻温度,雨天、雪天或其他有害气候条件下,需要采取保护措施,使其充分养护。

5℃以下的温度会影响抹面层的养护。由于气候寒冷造成的影响短期内不易显现,但时间一长抹面层就会出现开裂、脱落,影响抹面层质量。

**5.1.5** 为保证节能工程质量,提高工程使用寿命,参照欧洲有关技术资料,要求保温工程的使用年限不少于 25 年是必要的。

### 5.2 材料要求

**5.2.1** 喷涂硬泡聚氨酯密度不小于  $35\text{kg}/\text{m}^3$ ,能满足外墙外保温

工程对保温材料密度的要求。

外墙外保温工程对材料的耐火性能和拉伸粘结强度要求较高,因此,与屋面相比,增加了“氧指数”和“拉伸粘结强度”两项物理性能指标。

通过多厂家、多次提供多种型号材料试验数据统计,硬泡聚氨酯的导热系数大多在  $0.019\sim 0.023\text{W}/(\text{m}\cdot\text{K})$  之间,因此本规范规定导热系数性能指标不大于  $0.024\text{W}/(\text{m}\cdot\text{K})$ 。

**5.2.3** 本规范仅推荐了一种硬泡聚氨酯板材的规格尺寸,根据实际工程的不同,可使用多种规格尺寸的板材。一般说来,板的尺寸大,对墙体基层的要求就高;而尺寸小,拼缝多,且影响施工效率。因此采用涂料作饰面层时,板材尺寸宜大不宜小;而采用面砖作饰面层时,板材尺寸宜小不宜大。

### 5.3 设计要点

**5.3.1** 外墙外保温工程,保温效果的好差与硬泡聚氨酯的厚度有直接关系,因此本规范要求根据节能设计标准中规定的外墙传热系数限值进行热工计算,确定保温层厚度。对其他影响因素,例如建筑物的朝向、体形系数、窗墙面积比、耗热量指标、外窗空气渗透性能等,国家相关标准已有明确要求,因此本规范不另作规定。

**5.3.3** 要求墙体基层外表面温度高于  $0^{\circ}\text{C}$ ,目的是保证墙体基层和胶粘剂不受冻融破坏。

相关资料表明,门窗框外侧洞口不做保温与做保温相比,墙体的平均传热系数增加最多可达 70% 以上。空调器托板、女儿墙以及阳台等热桥部位的传热损失也是相当大的。因此本规范对热桥部位的保温提出了要求。

**5.3.5** 抹面层分薄抹面层和厚抹面层两种,本规范仅对薄抹面层系统作出有关规定。抹面层主要起防水和抗冲击作用,同时又应具有较小的水蒸气渗透阻。抹面层过薄不能满足防水和抗冲击要

求,因此本规范给出了适当的厚度。就防护性能而言,抹面层应具有一定的厚度,可对保温层起到保护作用。

**5.3.6** 密封和防水构造设计包括变形缝的构造设计及穿墙管线洞口的密封处理等。

对于水平或倾斜的挑出部位,例如窗台、女儿墙、阳台、雨篷等,这些部位有可能出现积水、积雪情况,其表面应做好防水处理,底面应做滴水线。

**5.3.7** 锚栓主要用于在不可预见的情况下,对确保采用硬泡聚氨酯板的外墙外保温系统的安全性起辅助作用。胶粘剂应承受系统的全部荷载,不能因使用锚栓就放松对粘结固定性能的要求。

## 5.4 细部构造

**5.4.1~5.4.4** 在硬泡聚氨酯外墙外保温工程中,勒脚、檐口、女儿墙、门窗洞口等部位的保温处理尤为重要,将直接影响到节能工程的保温效果,因此本规范对这些部位的细部构造提出了具体要求,详细做法见设计细部构造图。

## 5.5 工程施工

### 5.5.3 硬泡聚氨酯板材外保温工程施工

1 各种硬泡聚氨酯板产品都有其标准尺寸,为避免墙面随意划分,减少板材过多裁割而造成浪费,所以必须先绘制排板图,以此设计出最合理的板块布置,尽量减少异形块及现场切割数量。这样既能加快施工速度,又能节约板材用量。

3 将胶粘剂涂抹在硬泡聚氨酯板背面并与墙体基层进行粘结。为保证其粘结牢固,考虑到受风荷载作用、安全要求以及现场施工的不确定性,因此要求胶粘剂的粘结面积不得小于硬泡聚氨酯板材面积的40%。



## 5.6 质量验收

### 5.6.2 主控项目的验收

4 喷涂硬泡聚氨酯保温层的厚度较难掌握,验收时要多处多点采用插针法检查,以此控制其厚度,保证符合设计要求。

5.6.3 由于抹面层和饰面层厚度很薄,只有当保温层尺寸偏差符合《建筑装饰装修工程质量验收规范》GB 50210 规定时,才能保障抹面层和饰面层尺寸偏差符合规定。而保温层的尺寸偏差又与墙体基层有关,本规范第 5.5.1 条第 1 款已规定,外保温工程施工应在墙体基层施工质量验收合格后进行。

5.6.5 因喷涂硬泡聚氨酯无出厂检验报告,而硬泡聚氨酯保温材料的质量与表中所列各复检项目密切相关,并相互制约,因此要求对表中所列各项材料进行检测,才能有效控制硬泡聚氨酯外墙外保温工程主要材料的质量。