

中华人民共和国国家标准

GB/T 11969—2008
代替 GB/T 11969~11975—1997

蒸压加气混凝土性能试验方法

Test methods of autoclaved aerated concrete

2008-07-30 发布

2009-03-01 实施

中华人民共和国国家质量监督检验检疫总局
中国国家标准化管理委员会 发布

前 言

本标准代替 GB/T 11969—1997《加气混凝土性能试验方法总则》、GB/T 11970—1997《加气混凝土体积密度、含水率和吸水率试验方法》、GB/T 11971—1997《加气混凝土力学性能试验方法》、GB/T 11972—1997《加气混凝土干燥收缩试验方法》、GB/T 11973—1997《加气混凝土抗冻性试验方法》、GB/T 11974—1997《加气混凝土碳化试验方法》、GB/T 11975—1997《加气混凝土干湿循环试验方法》。

本标准与 GB/T 11969~11975—1997 相比,主要变化如下:

——修改了抗压强度试验的含水率要求。

——增加了干燥收缩特性曲线绘制方法。

本标准由中国建筑材料联合会提出。

本标准由全国水泥制品标准化技术委员会归口。

本标准主要起草单位:中国加气混凝土协会、中国新型建筑材料公司常州建材研究设计所。

本标准参加起草单位:上海伊通有限公司、北京市现代建筑材料有限公司、浙江开元新型墙体材料有限公司、爱舍(上海)新型建材有限公司、北京市加气混凝土有限公司。

本标准主要起草人:姜勇、苏宇峰、鲍俊海、齐子刚、程安宁、郑华道。

本标准委托中国加气混凝土协会解释。

本标准所代替标准的历次版本发布情况为:

——GB 11969—1989、GB/T 11969—1997;

——GB 11970—1989、GB/T 11970—1997;

——GB 11971—1989、GB/T 11971—1997;

——GB 11972—1989、GB/T 11972—1997;

——GB 11973—1989、GB/T 11973—1997;

——GB 11974—1989、GB/T 11974—1997;

——GB 11975—1989、GB/T 11975—1997。

蒸压加气混凝土性能试验方法

1 范围

本标准规定了蒸压加气混凝土的干密度、含水率、吸水率、力学性能(抗压强度、劈裂抗拉强度、抗折强度、轴心抗压强度、静力受压弹性模量)、干燥收缩、抗冻性、碳化、干湿循环的试验方法、结果评定和试验报告。

本标准适用于蒸压加气混凝土。

2 干密度、含水率和吸水率

2.1 仪器设备

- 2.1.1 电热鼓风干燥箱:最高温度 200 ℃。
- 2.1.2 托盘天平或磅秤:称量 2 000 g,感量 1 g。
- 2.1.3 钢板直尺:规格为 300 mm,分度值为 0.5 mm。
- 2.1.4 恒温水槽:水温 15 ℃~25 ℃。

2.2 试件

- 2.2.1 试件的制备,采用机锯或刀锯,锯切时不得将试件弄湿。
- 2.2.2 试件应沿制品发气方向中心部分上、中、下顺序锯取一组,“上”块上表面距离制品顶面 30 mm,“中”块在制品正中处,“下”块下表面离制品底面 30 mm。制品的高度不同,试件间隔略有不同,以高度 600 mm 的制品为例,试件锯取部位如图 1。

单位为毫米

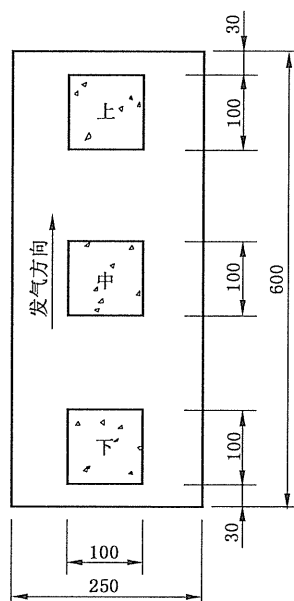


图 1 立方体试件锯取示意图(1)

2.2.3 试件表面必须平整,不得有裂缝或明显缺陷,尺寸允许偏差为 ± 2 mm;试件应逐块编号,标明锯取部位和发气方向。

2.2.4 试件为 100 mm \times 100 mm \times 100 mm 正立方体,共二组 6 块。

2.3 干密度和含水率试验步骤

2.3.1 取试件一组3块,逐块量取长、宽、高三个方向的轴线尺寸,精确至1 mm,计算试件的体积;并称取试件质量 M ,精确至1 g。

2.3.2 将试件放入电热鼓风干燥箱内,在 $(60 \pm 5)^\circ\text{C}$ 下保温24 h,然后在 $(80 \pm 5)^\circ\text{C}$ 下保温24 h,再在 $(105 \pm 5)^\circ\text{C}$ 下烘至恒质(M_0)。恒质指在烘干过程中间隔4 h,前后两次质量差不超过试件质量的0.5%。

2.4 吸水率试验步骤

2.4.1 取另一组3块试件放入电热鼓风干燥箱内,在 $(60 \pm 5)^\circ\text{C}$ 下保温24 h,然后在 $(80 \pm 5)^\circ\text{C}$ 下保温24 h,再在 $(105 \pm 5)^\circ\text{C}$ 下烘至恒质(M_0)。

2.4.2 试件冷却至室温后,放入水温为 $(20 \pm 5)^\circ\text{C}$ 的恒温水槽内,然后加水至试件高度的1/3,保持24 h,再加水至试件高度的2/3,经24 h后,加水高出试件30 mm以上,保持24 h。

2.4.3 将试件从水中取出,用湿布抹去表面水分,立即称取每块质量(M_g),精确至1 g。

2.5 结果计算与评定

2.5.1 干密度按式(1)计算:

$$r_0 = \frac{M_0}{V} \times 10^6 \quad \dots\dots\dots (1)$$

式中:

r_0 ——干密度,单位为千克每立方米(kg/m^3);

M_0 ——试件烘干后质量,单位为克(g);

V ——试件体积,单位为立方毫米(mm^3)。

2.5.2 含水率按式(2)计算:

$$W_s = \frac{M - M_0}{M_0} \times 100 \quad \dots\dots\dots (2)$$

式中:

W_s ——含水率,%;

M_0 ——试件烘干后质量,单位为克(g);

M ——试件烘干前质量,单位为克(g)。

2.5.3 吸水率按式(3)计算(以质量分数表示):

$$W_R = \frac{M_g - M_0}{M_0} \times 100 \quad \dots\dots\dots (3)$$

式中:

W_R ——吸水率,%;

M_0 ——试件烘干后质量,单位为克(g);

M_g ——试件吸水后质量,单位为克(g)。

2.5.4 结果按3块试件试验的算术平均值进行评定,干密度的计算精确至1 kg/m^3 ,含水率和吸水率的计算精确至0.1%。

3 力学性能

3.1 仪器设备

3.1.1 材料试验机:精度(示值的相对误差)不应低于 $\pm 2\%$,其量程的选择应能使试件的预期最大破坏荷载处在全量程的20%~80%范围内。

3.1.2 托盘天平或磅秤:称量2 000 g,感量1 g。

3.1.3 电热鼓风干燥箱:最高温度 200 ℃。

3.1.4 钢板直尺:规格为 300 mm,分度值为 0.5 mm。

3.1.5 劈裂抗拉钢垫条的直径为 75 mm,如图 2 所示。钢垫条与试件之间应垫以木质三合板垫层,垫层宽度应为(15~20)mm,厚(3~4)mm,长度不应短于试件边长,垫层不得重复使用。

单位为毫米

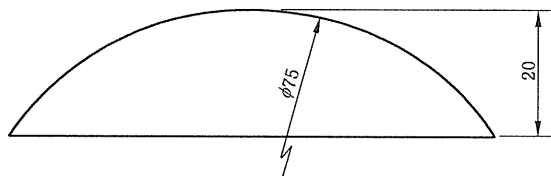


图 2 劈裂抗拉钢垫条

3.1.6 变形测量仪表:精度不应低于 0.001 mm,当使用镜式引伸仪时,允许精度不低于 0.002 mm。

3.2 试件

3.2.1 抗压、劈裂抗拉试件制备按 2.2.1、2.2.2 和 2.2.3 进行。

3.2.2 抗折试件制备按 2.2.1 和 2.2.3 在制品中心部分平行于制品发气方向锯取,试件锯取部位如图 3。

3.2.3 轴心抗压、弹性模量试件制备按 2.2.1、2.2.2 和 2.2.3 进行,试件锯取部位如图 4。

单位为毫米

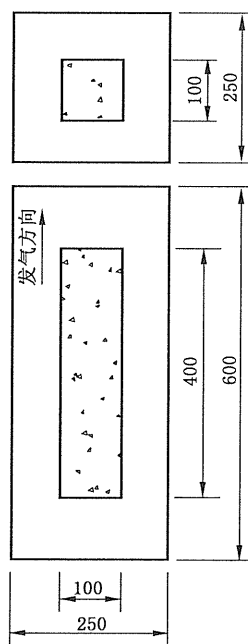


图 3 抗折强度试件锯取示意图

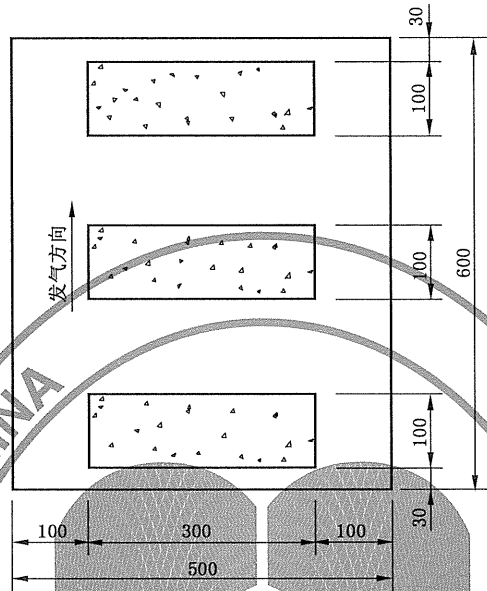


图4 轴心抗压、弹性模量试件锯取示意图

3.2.4 试件承压面的不平度应为每 100 mm 不超过 0.1 mm,承压面与相邻面的不垂直度不应超过 $\pm 1^\circ$ 。

3.2.5 试件数量

抗压强度:100 mm×100 mm×100 mm 立方体试件一组 3 块;
劈裂抗拉强度:100 mm×100 mm×100 mm 立方体试件一组 3 块;
抗折强度:100 mm×100 mm×400 mm 棱柱体试件一组 3 块;
轴心抗压强度:100 mm×100 mm×300 mm 棱柱体试件一组 3 块;
静力受压弹性模量:100 mm×100 mm×300 mm 棱柱体试件二组 6 块。

3.2.6 试件含水状态

3.2.6.1 试件在含水率 8%~12% 下进行试验。

3.2.6.2 如果含水率超过上述规定范围,则在 $(60 \pm 5)^\circ\text{C}$ 下烘至所要求的含水率。

3.3 试验步骤

3.3.1 抗压强度

3.3.1.1 检查试件外观。

3.3.1.2 测量试件的尺寸,精确至 1 mm,并计算试件的受压面积(A_1)。

3.3.1.3 将试件放在材料试验机的下压板的中心位置,试件的受压方向应垂直于制品的发气方向。

3.3.1.4 开动试验机,当上压板与试件接近时,调整球座,使接触均衡。

3.3.1.5 以 $(2.0 \pm 0.5)\text{kN/s}$ 的速度连续而均匀地加荷,直至试件破坏,记录破坏荷载(p_1)。

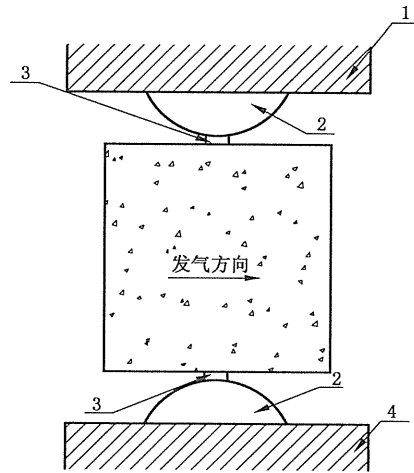
3.3.1.6 将试验后的试件全部或部分立即称取质量,然后在 $(105 \pm 5)^\circ\text{C}$ 下烘至恒质,计算其含水率。

3.3.2 劈裂抗拉强度(劈裂法)

3.3.2.1 检查试件外观。

3.3.2.2 在试件中部划线定出劈裂面的位置,劈裂面垂直于制品发气方向,测量尺寸,精确至 1 mm,计算劈裂面面积(A_2)。

3.3.2.3 将试件放在试验机下压板的中心位置,在上、下压板与试件之间垫以劈裂抗拉钢垫条及垫层各一条。钢垫条与试件中心线重合,如图 5 所示。



- 1——试验机上压板；
2——劈裂抗拉钢垫条；
3——垫层；
4——试验机下压板。

图5 劈裂抗拉试验示意图

3.3.2.4 开动试验机,当上压板与试件接近时,调整球座,使接触均衡。

3.3.2.5 以 (0.20 ± 0.05) kN/s 的速度连续而均匀地加荷,直至试件破坏,记录破坏荷载(p_2)。

3.3.2.6 将试验后的试件全部或部分称取质量,然后在 (105 ± 5) °C下烘至恒质,计算其含水率。

3.3.3 抗折强度

3.3.3.1 检查试件外观。

3.3.3.2 在试件中部测量其宽度和高度,精确至 1 mm。

3.3.3.3 将试件放在抗弯支座辊轮上,支点间距为 300 mm,开动试验机,当加压辊轮与试件接近时,调整加压辊轮及支座辊轮,使接触均衡,其所有间距的尺寸偏差不应大于 ± 1 mm。加荷方式如图 6 所示。

单位为毫米

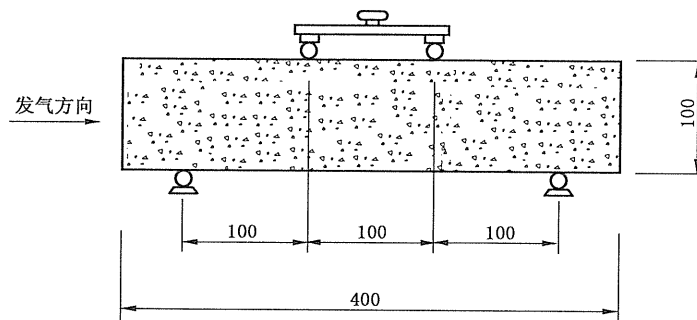


图6 抗折强度试验示意图

3.3.3.4 试验机与试件接触的两个支座辊轮和两个加压辊轮应具有直径为 30 mm 的弧形顶面,并应至少比试件的宽度长 10 mm。其中 3 个(一个支座辊轮及两个加压辊轮)尽量做到能滚动并前后倾斜。

3.3.3.5 以 (0.20 ± 0.05) kN/s 的速度连续而均匀地加荷,直至试件破坏,记录破坏荷载(p)及破坏位置。

3.3.3.6 将试验后的短半段试件,立即称取质量,然后在 (105 ± 5) °C下烘至恒质,计算其含水率。

3.3.4 轴心抗压强度

- 3.3.4.1 检查试件外观。
- 3.3.4.2 在试件中部测量试件的边长精确至 1 mm,并计算试件的受压面积(A_3)。
- 3.3.4.3 将试件直立放置在材料试验机的下压板上,试件的轴心与材料试验机下压板的中心对准。
- 3.3.4.4 开动材料试验机,当上压板与试件接近时,调整球座,使接触均衡。
- 3.3.4.5 以 (2.0 ± 0.5) kN/s 的速度连续而均匀地加荷。
- 3.3.4.6 当试件接近破坏而开始迅速变形时,停止调整材料试验机油门,直至试件破坏,记录破坏荷载(p_3)。
- 3.3.4.7 取试验后试件的一部分,立即称取质量,然后在 (105 ± 5) °C 下烘至恒质,计算其含水率。

3.3.5 静力受压弹性模量

- 3.3.5.1 本方法测定的蒸压加气混凝土弹性模量是指应力为轴心抗压强度 40% 时的加荷割线模量。
- 3.3.5.2 取一组试件,按 3.3.4 规定测定轴心抗压强度(f_{cp})。
- 3.3.5.3 取另一组试件,作静力弹性模量试验,其步骤如下:
- 3.3.5.3.1 检查试件外观。
- 3.3.5.3.2 在试件中部测量试件的边长精确至 1 mm,并计算试件的横截面面积(A)。
- 3.3.5.3.3 将测量变形的仪表安装在供弹性模量测定的试件上,仪表应精确地安在试件的两对应大面的中心线上。
- 3.3.5.3.4 试件的测量标距为 150 mm。
- 3.3.5.3.5 将装有变形测量仪表的试件置于材料试验机的下压板上,使试件的轴心与材料试验机下压板的中心对准。
- 3.3.5.3.6 启动材料试验机,当上压板与试件接近时,调整球座,使之接触均衡。
- 3.3.5.3.7 以 (2.0 ± 0.5) kN/s 的速度连续而均匀地加荷。当达到应力为 0.1 MPa 的荷载 p_{b1} 时,保持该荷载 30 s,然后以同样的速度加荷至应力为 $0.4 f_{cp}$ 的荷载 p_{a1} ,保持该荷载 30 s,然后以同样的速度卸荷至应力为 0.1 MPa 的荷载 p_{b2} ,保持该荷载 30 s。如此反复预压 3 次(图 7)。

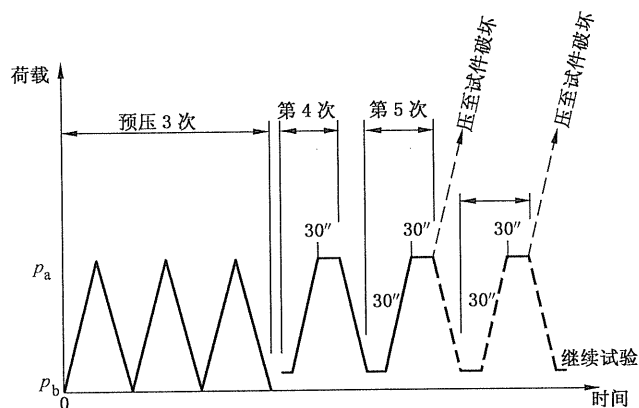


图 7 弹性模量试验加荷制度示意图

- 3.3.5.3.8 按上述加荷和卸荷方法,分别读取第 4 次荷载循环,以 p_{b4} 与 p_{a4} 时试件两侧相应的变形读数 δ_{b4} 与 δ_{a4} ,计算两侧变形值的平均值 δ_4 ,按同样方法进行第 5 次荷载循环,并计算 δ_5 。
- 3.3.5.3.9 如果 δ_4 与 δ_5 之差不大于 0.003 mm,则去除仪表,以同样速度加荷至试件破坏,并计算轴心抗压强度 f_{cp} 。
- 3.3.5.3.10 如果 δ_4 与 δ_5 之差大于 0.003 mm,继续按上述方法加荷与卸荷,直至相邻两次两侧变形平均值之差不大于 0.003 mm 为止。并按最后一次的变形平均值计算弹性模量值。但在试验报告中应注明计算时的次数。
- 3.3.5.3.11 取试验后试件的一部分立即称取质量,然后在 (105 ± 5) °C 下烘至恒质,计算其含水率。

3.4 结果计算与评定

3.4.1 抗压强度按式(4)计算:

$$f_{cc} = \frac{p_1}{A_1} \dots\dots\dots(4)$$

式中:

- f_{cc} ——试件的抗压强度,单位为兆帕(MPa);
- p_1 ——破坏荷载,单位为牛(N);
- A_1 ——试件受压面积,单位为平方毫米(mm²)。

3.4.2 抗折强度按式(5)计算:

$$f_t = \frac{p \cdot L}{b \cdot h^2} \dots\dots\dots(5)$$

式中:

- f_t ——试件的抗折强度,单位为兆帕(MPa);
- p ——破坏荷载,单位为牛(N);
- b ——试件宽度,单位为毫米(mm);
- h ——试件高度,单位为毫米(mm);
- L ——支座间距即跨度(mm),精确至1 mm。

3.4.3 劈裂抗拉强度按式(6)计算:

$$f_{ts} = \frac{2p_2}{\pi A_2} \approx 0.637 \frac{p_2}{A_2} \dots\dots\dots(6)$$

式中:

- f_{ts} ——试件的劈裂抗拉,单位为兆帕(MPa);
- p_2 ——破坏荷载,单位为牛(N);
- A_2 ——劈裂面面积,单位为平方毫米(mm²)。

3.4.4 轴心抗压强度按式(7)计算:

$$f_{cp} = \frac{p_3}{A_3} \dots\dots\dots(7)$$

式中:

- f_{cp} ——轴心抗压强度,单位为兆帕(MPa);
- p_3 ——破坏荷载,单位为牛(N);
- A_3 ——试件中部截面面积,单位为平方毫米(mm²)。

3.4.5 静力弹性模量按式(8)计算:

$$E_c = \frac{p_a - p_b}{A} \times \frac{l}{\delta_5} \dots\dots\dots(8)$$

式中:

- E_c ——试件静力弹性模量,单位为兆帕(MPa);
- p_a ——应力为0.4 f_{cp} 时的荷载,单位为牛(N);
- p_b ——应力为0.1 MPa时的荷载,单位为牛(N);
- A ——试件的横截面面积,单位为平方毫米(mm²);
- δ_5 ——第五次荷载循环时试件两侧变形平均值,单位为毫米(mm);
- l ——测点标距,150 mm。

3.4.6 抗压强度和轴心抗压强度的计算精确至0.1 MPa;抗拉强度和抗折强度的计算精确至0.01 MPa;静力弹性模量的计算精确至100 MPa。

3.4.7 结果评定

静力弹性模量按3块试件测试值的算术平均值计算,如果其中一个试件的轴心抗压强度 f'_{cp} 与 f_{cp} 之差超过 f_{cp} 的 20%,则弹性模量值按另二个试件测值的算术平均值计算;如有两个试件与 f_{cp} 之差超过 f_{cp} 的 20%,则试验结果无效。其他按3块试件试验值的算术平均值进行评定,精确至 0.1 MPa。

4 干燥收缩

4.1 仪器设备

- 4.1.1 立式收缩仪:精度为 0.01 mm。
- 4.1.2 收缩头:采用黄铜或不锈钢制成,如图 8 所示:

单位为毫米

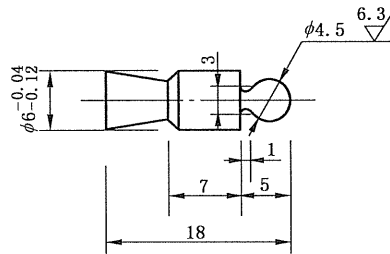


图 8 收缩头

- 4.1.3 电热鼓风干燥箱:最高温度 200 °C。
- 4.1.4 调温调湿箱:最高工作温度 150 °C,最高相对湿度(95±3)%。
- 4.1.5 天平:称量 500 g,感量 0.1 g。
- 4.1.6 干燥器。
- 4.1.7 干湿球温度计:最高温度 100 °C
- 4.1.8 恒温水槽:水温(20±2)°C。

4.2 试件

4.2.1 试件按 2.2.1 从当天出釜的制品中部锯取,试件长度方向平行于制品的发气方向,其锯取部位如图 9 所示。锯好后立即将试件密封,以防碳化。

单位为毫米

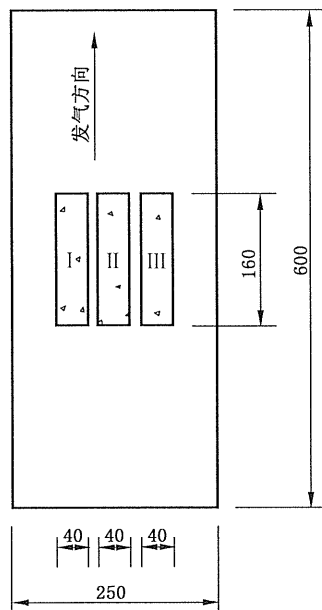


图 9 干燥收缩试件锯取示意图

4.2.2 试件尺寸和数量

40 mm×40 mm×160 mm 一组 3 块；尺寸允许偏差为 -0_1 mm。

4.2.3 试件处理

4.2.3.1 在试件的两个端面中心,各钻一个直径 6 mm~10 mm,深度 13 mm 孔洞。

4.2.3.2 在孔洞内灌入水玻璃水泥浆(或其他粘结剂),然后埋置收缩头,收缩头中心线应与试件中心线重合,试件端面必须平整。2 h 后,检查收缩头安装是否牢固,否则重装。

4.3 试验步骤

4.3.1 标准试验方法

4.3.1.1 试件放置 1 d 后,浸入水温为 (20 ± 2) °C 恒温水槽中,水面应高出试件 30 mm,保持 72 h。

4.3.1.2 将试件从水中取出,用湿布抹去表面水分,并将收缩头擦干净,立即称取试件的质量。

4.3.1.3 用标准杆调整仪表原点(一般取 5.00 mm),然后按标明的测试方向立即测定试件初始长度,记下初始百分表读数。

4.3.1.4 试件长度测试误差为 ± 0.01 mm,称取质量误差为 ± 0.1 g。

4.3.1.5 将试件放在温度为 (20 ± 2) °C,相对湿度为 $(43\pm 2)\%$ 的调温调湿箱中。

4.3.1.6 试验的前五天每天将试件在 (20 ± 2) °C 的房间内测长度一次,以后每隔 4 d 测长度一次,直至质量变化小于 0.1% 为止,测前需校准仪器原点,要求每组试件在 10 min 内测完。

4.3.1.7 每测一次长度,应同时称取试件的质量。

4.3.1.8 试验结束,将试件按 2.3.2 烘至恒质,并称取质量。

4.3.2 快速试验法

4.3.2.1 同 4.3.1.1。

4.3.2.2 同 4.3.1.2。

4.3.2.3 同 4.3.1.3。

4.3.2.4 同 4.3.1.4。

4.3.2.5 将试件置于调温调湿箱内,控制箱内温度为 (50 ± 1) °C,相对湿度为 $(30\pm 2)\%$ (当箱内湿度至 35% 左右时,放入盛有氯化钙饱和溶液的瓷盘,用以调节箱内湿度;如果湿度不易下降时,用无水氯化钙调节)。

4.3.2.6 试验的前三天每 4 h 从箱内取出试件测长度一次,以后每天测长度一次。当试件取出后应立即放入无吸湿剂的干燥器中,在 (20 ± 2) °C 的房间内冷却 3 h 后进行测试。测前须校准仪器的百分表原点,要求每组试件在 10 min 内测完。

4.3.2.7 按 4.3.2.5、4.3.2.6 所述反复进行干燥、冷却和测试,直到质量变化小于 0.1% 为止。

4.3.2.8 每测一次长度,应同时称取试件的质量。

4.3.2.9 试验结束,将试件按 2.3.2 烘至恒质,并称取质量。

4.4 结果处理与评定

4.4.1 干燥收缩值按式(9)计算:

$$\Delta = \frac{s_1 - s_2}{s_0 - (y_0 - s_1) - s} \times 1000 \quad \dots\dots\dots(9)$$

式中:

Δ ——干燥收缩值,单位为毫米每米(mm/m);

s_0 ——标准杆长度,单位为毫米(mm);

y_0 ——百分表的零点,单位为毫米(mm);

s_1 ——试件初始长度(百分表读数),单位为毫米(mm);

s_2 ——试件干燥后长度(百分表读数),单位为毫米(mm);

s ——二个收缩头长度之和,单位为毫米(mm)。

4.4.2 收缩值以 3 块试件试验值的算术平均值进行评定,精确至 0.01 mm/m。

4.4.3 含水率按式(2)计算。

4.4.4 干燥收缩特性曲线绘制

干燥收缩特性曲线是反映蒸压加气混凝土在不同含水状态下至干燥后收缩曲线,由各测试点的计算干燥收缩值绘制。

4.4.4.1 各测试点的含水率按式(2)计算。

4.4.4.2 各测试点的干燥收缩值按式(10)计算:

$$\Delta_i = \frac{s_i - s_2}{s_0 - (y_0 - s_i) - s} \times 1\,000 \dots\dots\dots (10)$$

式中:

Δ_i ——各测试点干燥收缩值,单位为毫米每米(mm/m);

s_0 ——标准杆长度,单位为毫米(mm);

y_0 ——百分表的原点,单位为毫米(mm);

s_i ——试件在各测试点长度(百分表读数),单位为毫米(mm);

s_2 ——试件干燥后长度(百分表读数),单位为毫米(mm);

s ——二个收缩头长度之和,单位为毫米(mm)。

4.4.4.3 以三块试件在各测试点的收缩值和含水率的算术平均值(精确至 0.01 mm/m),在图 10 中描绘出对应于含水率的干燥收缩曲线。

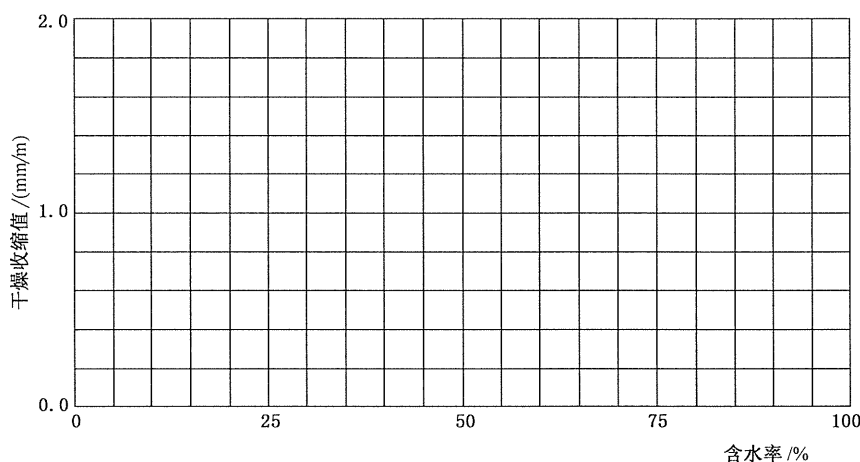


图 10 干燥收缩特性曲线绘制格式

5 抗冻性

5.1 仪器设备

5.1.1 低温箱或冷冻室:最低工作温度-30℃以下。

5.1.2 恒温水槽:水温(20±5)℃。

5.1.3 托盘天平或磅秤:称量 2 000 g,感量 1 g。

5.1.4 电热鼓风干燥箱:最高温度 200℃。

5.2 试件

5.2.1 试件按试件制备按 2.2.1、2.2.2 和 2.2.3 进行。

5.2.2 试件尺寸和数量

100 mm×100 mm×100 mm 立方体试件一组 3 块。

5.3 试验步骤

- 5.3.1 将冻融试件放在电热鼓风干燥箱内,在 $(60\pm 5)^\circ\text{C}$ 下保温 24 h,然后在 $(80\pm 5)^\circ\text{C}$ 下保温 24 h,再在 $(105\pm 5)^\circ\text{C}$ 下烘至恒质。
- 5.3.2 试件冷却至室温后,立即称取质量,精确至 1 g,然后浸入水温为 $(20\pm 5)^\circ\text{C}$ 恒温水槽中,水面应高出试件 30 mm,保持 48 h。
- 5.3.3 取出试件,用湿布抹去表面水分,放入预先降温至 -15°C 以下的低温箱或冷冻室中,其间距不小于 20 mm,当温度降至 -18°C 时记录时间。在 $(-20\pm 2)^\circ\text{C}$ 下冻 6 h 取出,放入水温为 $(20\pm 5)^\circ\text{C}$ 的恒温水槽中,融化 5 h 作为一次冻融循环,如此冻融循环 15 次为止。
- 5.3.4 每隔 5 次循环检查并记录试件在冻融过程中的破坏情况。
- 5.3.5 冻融过程中,发现试件呈明显的破坏,应取出试件,停止冻融试验,并记录冻融次数。
- 5.3.6 将经 15 次冻融后的试件,放入电热鼓风干燥箱内,按 5.3.1 规定烘至恒质。
- 5.3.7 试件冷却至室温后,立即称取质量,精确至 1 g。
- 5.3.8 将冻融后试件按 3.3.1 有关规定,进行抗压强度试验。

5.4 结果计算与评定

- 5.4.1 质量损失率按式(11)计算:

$$M_m = \frac{M_0 - M_s}{M_0} \times 100 \quad \text{.....(11)}$$

式中:

M_m ——质量损失率, %;

M_0 ——冻融试件试验前的干质量,单位为克(g);

M_s ——经冻融试验后试件的干质量,单位为克(g)。

- 5.4.2 冻后试件的抗压强度按式(4)计算。

- 5.4.3 抗冻性按冻融试件的质量损失率平均值和冻后的抗压强度平均值进行评定。质量损失率精确至 0.1%。

6 碳化

6.1 仪器设备和试剂

- 6.1.1 碳化箱:下部设有进气孔,上部设有排气孔,且有湿度观察装置,盖(门)必须严密。
- 6.1.2 二氧化碳钢瓶。
- 6.1.3 转子流量计。
- 6.1.4 气体分析仪。
- 6.1.5 电热鼓风干燥箱:最高温度 200°C 。
- 6.1.6 托盘天平或磅秤:称量 2 000 g,感量 1 g。
- 6.1.7 干湿球温度计:最高温度 100°C 。
- 6.1.8 二氧化碳气体:浓度(质量分数)大于 80%。
- 6.1.9 钠石灰。
- 6.1.10 工业用硝酸镁(保湿剂)。
- 6.1.11 质量分数 1%酚酞溶液:用浓度(质量分数)为 70%的乙醇配制。
- 6.1.12 质量分数 30%氢氧化钾溶液。

6.2 试件

- 6.2.1 试件制备按 2.2.1 和 2.2.3 进行。

- 6.2.2 试件在同一块制品中心部分,沿制品发气方向中心部分的上、中、下顺序相邻部位锯取两组试

件。相邻对应两组试件锯取部位如图 11 所示。

单位为毫米

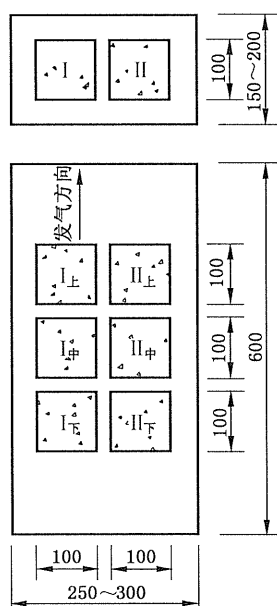


图 11 立方体试件锯取示意图(2)

6.2.3 试件数量

100 mm×100 mm×100 mm 立方体试件五组共 15 块。一组 3 块为对比试件；四组 12 块为碳化试件，其中三组 9 块用于碳化深度检查，一组 3 块用于测定碳化后强度。

6.3 试验条件

6.3.1 湿度

碳化过程的相对湿度为 $(55 \pm 5)\%$ 。

空气和二氧化碳分别通过盛有硝酸镁(保湿剂)过饱和溶液(以 1 kg 工业纯硝酸镁, 200 mL 水的比例配制)的广口瓶, 以控制介质湿度。应经常保持溶液中有硝酸镁固相存在。

6.3.2 二氧化碳浓度

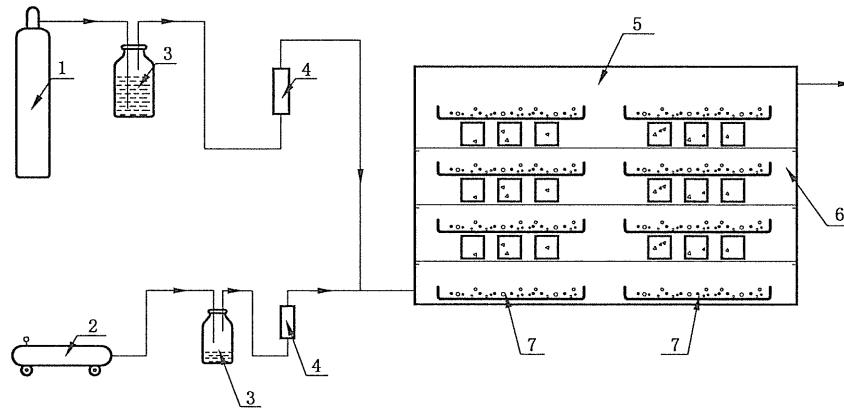
6.3.2.1 二氧化碳浓度的测定

每隔一定时期对箱内的二氧化碳浓度作一次测定, 一般在第一、二天每隔 2 h 测定一次, 以后每隔 4 h 测定一次。并根据测得的二氧化碳浓度, 随时调节其流量, 保湿剂也应经常予以更换。

二氧化碳浓度采用气体分析仪测定, 精确至 1% (质量分数)。

6.3.2.2 二氧化碳浓度的调节和控制

如图 12 所示, 装配人工碳化装置, 分别调节二氧化碳钢瓶和空气压缩机上的针形阀, 通过流量计控制二氧化碳浓度为 $(20 \pm 3)\%$ (质量分数)。



- 1——二氧化碳钢瓶；
- 2——空气压缩机；
- 3——保湿剂瓶；
- 4——转子流量计；
- 5——碳化箱；
- 6——干湿球温度计；
- 7——内盛保湿剂的搪瓷盘。

图 12 人工碳化装置示意图

6.4 试验步骤

6.4.1 试件放入温度(60±5)℃的电热鼓风干燥箱内,烘至恒质。电热鼓风干燥箱内需放入适量的钠石灰,以吸收箱内的二氧化碳。

6.4.2 取一组试件,按 3.3.1 有关规定测定抗压强度(f_{cc})。

6.4.3 其余四组试件放入碳化箱进行碳化,试件间隔不得小于 20 mm。4 d 后,每天取一块试件劈开,用 1%(m/m)酚酞溶液测定碳化深度,直至试件中心不显红色,则认为试件已完全碳化。此时,取一组试件按 3.3.1 有关规定测定其碳化后的抗压强度(f_c)。

6.5 结果计算与评定

6.5.1 碳化系数按式(12)计算:

$$K_c = \frac{f_c}{f_{cc}} \dots\dots\dots(12)$$

式中:

K_c ——碳化系数;

f_c ——碳化后试件抗压强度平均值,单位为兆帕(MPa);

f_{cc} ——对比试件抗压强度平均值,单位为兆帕(MPa)。

6.5.2 试验结果按 3 块试件试验的算术平均值进行评定,精确至 0.01。

7 干湿循环

7.1 仪器设备

- 7.1.1 电热鼓风干燥箱:最高温度 200 ℃。
- 7.1.2 恒温水槽或水箱:水温(20±5)℃。
- 7.1.3 托盘天平或磅秤:称量 2 000 g,感量 1 g。
- 7.1.4 钢板直尺:规格为 300 mm,精度为 0.5 mm。

7.2 试件

7.2.1 试件制备按 6.2.1 和 6.2.2 进行。

7.2.2 试件尺寸和数量

100 mm×100 mm×100 mm 立方体试件二组 6 块。

7.3 试验步骤

7.3.1 将二组试件,其中一组为对比试件,一起放入电热鼓风干燥箱内,在(60±5)℃下烘至恒质。

7.3.2 取其中一组 3 块,在(20±5)℃的室内冷却 20 min,然后放入钢丝网箱(恒温水槽或水箱)内,并浸入水温为(20±5)℃的水中。水高出试件上表面 30 min,保持 5 min 后取出,放在室内晾干 30 min。再放入电热鼓风干燥箱内,在(60±5)℃下烘 7 h,即在(60±5)℃下烘 7 h,冷却 20 min,放入(20±5)℃水中 5 min 作为一次干湿循环。如此反复 15 次为止。

7.3.3 经 15 次干湿循环后的试件,继续在(60±5)℃下烘至恒质,然后关闭电源,打开干燥箱,使试件冷却至室温。

7.3.4 将干湿循环后试件和另一组对比试件按 3.3.2 的有关规定,分别进行劈裂抗拉强度试验,并计算其 3 块试件劈裂抗拉强度平均值 f'_{ts} 和 f_{ts} 。

7.4 结果计算与评定

7.4.1 干湿循环性能以干湿强度系数表示,干湿强度系数按式(13)计算:

$$K = \frac{f'_{ts}}{f_{ts}} \dots\dots\dots(13)$$

式中:

K——干湿强度系数;

f'_{ts} ——经 15 次干湿循环后的一组 3 块试件劈裂抗拉强度平均值,单位为兆帕(MPa);

f_{ts} ——对比试件劈裂抗拉强度平均值,单位为兆帕(MPa)。

7.4.2 试验结果按 3 块试件试验的算术平均值进行评定,精确至 0.01。

8 试验报告

- a) 产品名称;
- b) 标准编号、试验项目;
- c) 试件编号、尺寸及数量;
- d) 试验条件;
- e) 所用的主要试验仪器;
- f) 试验结果:每项性能试验的单个值和每组的算术平均值。同时给出相应的含水率和体积密度,干燥收缩试验还应给出干燥收缩曲线图;
- g) 试验单位、试验人、报告审核人、日期及其他。

中 华 人 民 共 和 国
国 家 标 准
蒸压加气混凝土性能试验方法
GB/T 11969—2008

*

中国标准出版社出版发行
北京复兴门外三里河北街16号
邮政编码:100045

网址 www.spc.net.cn

电话:68523946 68517548

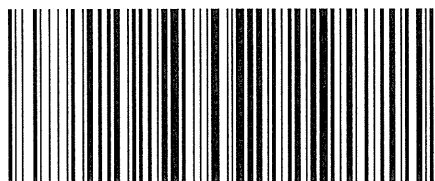
中国标准出版社秦皇岛印刷厂印刷
各地新华书店经销

*

开本 880×1230 1/16 印张 1.25 字数 30 千字
2008年11月第一版 2008年11月第一次印刷

*

书号: 155066 · 1-33929



GB/T 11969—2008

如有印装差错 由本社发行中心调换
版权专有 侵权必究
举报电话:(010)68533533