



# 中华人民共和国国家标准

GB/T 20473—2006

---

## 建筑保温砂浆

Dry-mixed thermal insulating composition for buildings

2006-08-25 发布

2007-02-01 实施



中华人民共和国国家质量监督检验检疫总局 发布  
中国国家标准化管理委员会

中 华 人 民 共 和 国  
国 家 标 准  
建 筑 保 温 砂 浆  
GB/T 20473—2006

\*

中国标准出版社出版发行  
北京复兴门外三里河北街16号  
邮政编码:100045

网址:www.bzcbs.com

电话:68523946 68517548

中国标准出版社秦皇岛印刷厂印刷  
各地新华书店经销

\*

开本 880×1230 1/16 印张 0.75 字数 15 千字  
2007年1月第一版 2007年1月第一次印刷

\*

如有印装差错 由本社发行中心调换  
版权专有 侵权必究  
举报电话:(010)68533533

## 前 言

本标准附录 A、附录 B、附录 C 为规范性附录。

本标准由中国建筑材料工业协会提出。

本标准由全国绝热材料标准化技术委员会(SAC/TC191)归口。

本标准负责起草单位：河南建筑材料研究设计院。

本标准参加起草单位：辽宁华隆实业有限公司、上海宝能轻质材料有限公司、宁夏中卫新型建筑材料厂。

本标准主要起草人：白召军、袁运法、张利萍、张冰、孔德强、马挺、王军生。

本标准委托河南建筑材料研究设计院负责解释。

本标准为首次发布。

# 建筑保温砂浆

## 1 范围

本标准规定了建筑保温砂浆的术语和定义、分类和标记、要求、试验方法、检验规则、包装、标志与贮存。

本标准适用于建筑物墙体保温隔热层用的建筑保温砂浆。

## 2 规范性引用文件

下列文件中的条款通过本标准的引用而成为本标准的条款。凡是注日期的引用文件,其随后所有的修改单(不包括勘误的内容)或修订版均不适用于本标准,然而,鼓励根据本标准达成协议的各方研究是否可使用这些文件的最新版本。凡是不注日期的引用文件,其最新版本适用于本标准。

GB/T 191 包装储运图示标志

GB/T 4132 绝热材料及相关术语(GB/T 4132—1996, neq ISO 7345:1987)

GB/T 5464 建筑材料不燃性试验方法(GB/T 5464—1999, idt ISO 1182:1990)

GB/T 5486.2—2001 无机硬质绝热制品试验方法 力学性能

GB/T 5486.3—2001 无机硬质绝热制品试验方法 密度、含水率及吸水率

GB 6566 建筑材料放射性核素限量

GB 8624 建筑材料及制品燃烧性能分级

GB/T 10294 绝热材料稳态热阻及有关特性的测定 防护热板法(GB/T 10294—1988, idt ISO/DIS 8302:1986)

GB/T 10295 绝热材料稳态热阻及有关特性的测定 热流计法(GB/T 10295—1988, idt ISO/DIS 8301:1987)

GB/T 10297 非金属固体材料导热系数的测定 热线法

GB/T 17371—1998 硅酸盐复合绝热涂料

HBC 19—2005 环境标志产品认证技术要求 轻质墙体板材

JGJ 70—1990 建筑砂浆基本性能试验方法

## 3 术语和定义

GB/T 4132 确定的以及下列术语和定义适用于本标准。

**建筑保温砂浆** **dry-mixed thermal insulating composition for buildings**

以膨胀珍珠岩或膨胀蛭石、胶凝材料为主要成分,掺加其他功能组分制成的用于建筑物墙体绝热的干拌混合物。使用时需加适当面层。

## 4 分类和标记

### 4.1 分类

产品按其干密度分为Ⅰ型和Ⅱ型。

### 4.2 产品标记

#### 4.2.1 产品标记的组成

产品标记由三部分组成:型号、产品名称、本标准号。

4.2.2 标记示例

- 示例 1: I 型建筑保温砂浆的标记为:  
 I 建筑保温砂浆 GB/T 20473—2006  
 示例 2: II 型建筑保温砂浆的标记为:  
 II 建筑保温砂浆 GB/T 20473—2006

5 要求

5.1 外观质量

外观应为均匀、干燥无结块的颗粒状混合物。

5.2 堆积密度

I 型应不大于 250 kg/m<sup>3</sup>, II 型应不大于 350 kg/m<sup>3</sup>。

5.3 石棉含量

应不含石棉纤维。

5.4 放射性

天然放射性核素镭-226、钍-232、钾-40 的放射性比活度应同时满足  $I_{Ra} \leq 1.0$  和  $I_{\gamma} \leq 1.0$ 。

5.5 分层度

加水后拌合物的分层度应不大于 20 mm。

5.6 硬化后的物理力学性能

硬化后的物理力学性能应符合表 1 的要求。

表 1 硬化后的物理力学性能

项 目	技 术 要 求	
	I 型	II 型
干密度/(kg/m <sup>3</sup> )	240~300	301~400
抗压强度/MPa	≥0.20	≥0.40
导热系数(平均温度 25 ℃)/(W/(m·K))	≤0.070	≤0.085
线收缩率/%	≤0.30	≤0.30
压剪粘结强度/kPa	≥50	≥50
燃烧性能级别	应符合 GB 8624 规定的 A 级要求	应符合 GB 8624 规定的 A 级要求

5.7 抗冻性

当用户有抗冻性要求时,15 次冻融循环后质量损失率应不大于 5%,抗压强度损失率应不大于 25%。

5.8 软化系数

当用户有耐水性要求时,软化系数应不小于 0.50。

6 试验方法

6.1 外观质量

目测产品外观是否均匀、有无结块。

6.2 堆积密度

按附录 A 的规定进行。

6.3 石棉含量

按 HBC 19—2005 中附录 A 的规定进行。

6.4 放射性

按 GB 6566 的规定进行。

## 6.5 分层度

按附录 B 制备拌合物,按 JGJ 70—1990 中第五章的规定进行。

## 6.6 硬化后的物理力学性能

### 6.6.1 干密度

按附录 C 的规定进行。

### 6.6.2 抗压强度

检验干密度后的 6 个试件,按 GB/T 5486.2—2001 中第 3 章的规定进行抗压强度试验。以 6 个试件检测值的算术平均值作为抗压强度值  $\sigma_0$ 。

### 6.6.3 导热系数

按附录 B 制备拌合物,然后制备符合导热系数测定仪要求尺寸的试件。导热系数试验按 GB/T 10294 的规定进行,允许按 GB/T 10295、GB/T 10297 规定进行。如有异议,以 GB/T 10294 作为仲裁检验方法。

### 6.6.4 线收缩率

按 JGJ 70—1990 第十章的规定进行,试验结果取龄期为 56 d 的收缩率值。

### 6.6.5 压剪粘结强度

按 GB/T 17371—1998 第 6.6 条的规定进行。用附录 B 制备的拌合物制作试件,在  $(20 \pm 3)^\circ\text{C}$ 、相对湿度  $(60 \sim 80)\%$  的条件下养护至 28 d(自成型时算起),或按生产商规定的养护条件及时间,生产商规定的养护时间自成型时算起不得多于 28 d。

### 6.6.6 燃烧性能级别

按 GB/T 5464 的规定进行。

## 6.7 抗冻性能

按附录 C.2 制备 6 块试件,按 JGJ 70—1990 中第九章的规定进行抗冻性试验,冻融循环次数为 15 次。其中抗压强度试验按 GB/T 5486.2—2001 中第 3 章的规定进行。

## 6.8 软化系数

按附录 C.2 制备 6 块试件,浸入温度为  $(20 \pm 5)^\circ\text{C}$  的水中,水面应高出试件 20 mm 以上,试件间距应大于 5 mm,48 h 后从水中取出试件,用拧干的湿毛巾擦去表面附着水,按 GB/T 5486.2—2001 中第 3 章的规定进行抗压强度试验,以 6 个试件检测值的算术平均值作为浸水后的抗压强度值  $\sigma_1$ 。

软化系数按式(1)计算:

$$\varphi = \sigma_1 / \sigma_0 \quad \dots\dots\dots(1)$$

式中:

$\varphi$ ——软化系数,精确至 0.01;

$\sigma_0$ ——抗压强度,单位为兆帕(MPa);

$\sigma_1$ ——浸水后抗压强度,单位为兆帕(MPa)。

## 7 检验规则

### 7.1 检验分类

建筑保温砂浆的检验分出厂检验和型式检验。

#### 7.1.1 出厂检验

产品出厂时,必须进行出厂检验。出厂检验项目为外观质量、堆积密度、分层度。

#### 7.1.2 型式检验

有下列情况之一时,应进行型式检验。型式检验项目包括 5.1~5.6 全部项目。

a) 新产品投产或产品定型鉴定时;

b) 正式生产后,原材料、工艺有较大的改变,可能影响产品性能时;



- c) 正常生产时,每年至少进行一次。压剪粘结强度每半年至少进行一次,燃烧性能级别每两年至少进行一次;
- d) 出厂检验结果与上次型式检验有较大差异时;
- e) 产品停产6个月后恢复生产时;
- f) 国家质量监督机构提出进行型式检验要求时。

## 7.2 组批与抽样

### 7.2.1 组批

以相同原料、相同生产工艺、同一类型、稳定连续生产的产品 300 m<sup>3</sup> 为一个检验批。稳定连续生产三天产量不足 300 m<sup>3</sup> 亦为一个检验批。

### 7.2.2 抽样

抽样应有代表性,可连续取样,也可从 20 个以上不同堆放部位的包装袋中取等量样品并混匀,总量不少于 40 L。

## 7.3 判定规则

出厂检验或型式检验的所有项目若全部合格则判定该批产品合格;若有一项不合格,则判该批产品不合格。

## 8 包装、标志与贮存

### 8.1 包装

应采用具有防潮性能的包装袋。

### 8.2 标志

在包装袋上或合格证中应标明:产品标记、生产商名称及详细地址、批量、生产日期或批号、保质期以及按 GB/T 191 规定标明“怕雨”等标志。

### 8.3 贮存

应贮存在干燥通风的库房内,不得受潮和混入杂物,避免重压。

附 录 A  
(规范性附录)  
堆积密度试验方法

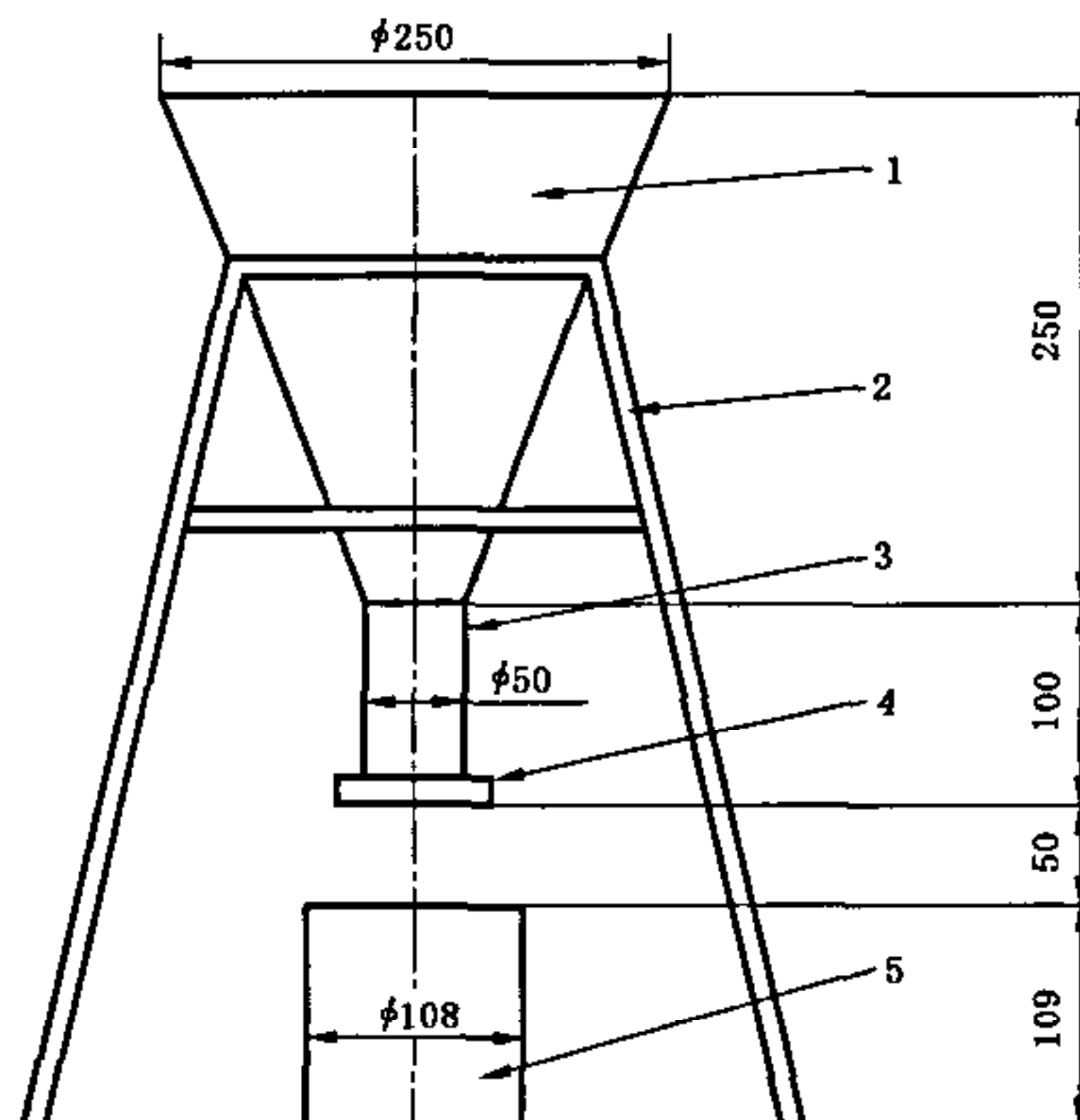
### A.1 仪器设备

A.1.1 电子天平:量程为 5 kg,分度值为 0.1 g。

A.1.2 量筒:圆柱形金属筒(尺寸为内径 108 mm、高 109 mm)容积为 1 L,要求内壁光洁,并具有足够的刚度。

A.1.3 堆积密度试验装置:见图 A.1。

单位为毫米



- 1——漏斗;
- 2——支架;
- 3——导管;
- 4——活动门;
- 5——量筒。

图 A.1 堆积密度试验装置

### A.2 试验步骤

A.2.1 将按 7.2.2 方法抽取的试样,注入堆积密度试验装置的漏斗中,启动活动门,将试样注入量筒。

A.2.2 用直尺刮平量筒试样表面,刮平时直尺应紧贴量筒上表面边缘。

A.2.3 分别称量量筒的质量  $m_1$ 、量筒和试样的质量  $m_2$ 。

A.2.4 在试验过程中应保证试样呈松散状态,防止任何程度的振动。

### A.3 结果计算

A.3.1 堆积密度按式 A.1 计算:



$$\rho = (m_2 - m_1) / V \quad \dots\dots\dots (A.1)$$

式中：

$\rho$ ——试样堆积密度，单位为千克每立方米(kg/m<sup>3</sup>)；

$m_1$ ——量筒的质量，单位为克(g)；

$m_2$ ——量筒和试样的质量，单位为克(g)；

$V$ ——量筒容积，单位为升(L)。

A.3.2 试验结果以三次检测值的算术平均值表示，保留三位有效数字。

附录 B  
(规范性附录)  
拌合物的制备

**B.1 仪器设备**

**B.1.1** 电子天平:量程为 5 kg,分度值 0.1 g。

**B.1.2** 圆盘强制搅拌机:额定容量 30 L,转速 27 r/min,搅拌叶片工作间隙(3~5) mm,搅拌筒内径 750 mm。

**B.1.3** 砂浆稠度仪:应符合 JGJ 70—1990 中第三章的规定。

**B.2 拌合物的制备**

**B.2.1** 拌制拌合物时,拌合用的材料应提前 24 h 放入试验室内,拌合时试验室的温度应保持在  $(20\pm 5)^{\circ}\text{C}$ ,搅拌时间为 2 min。也可采用人工搅拌。

**B.2.2** 将建筑保温砂浆与水拌合进行试配,确定拌合物稠度为  $(50\pm 5)$  mm 时的水料比,稠度的检测方法按 JGJ 70—1990 中第三章的规定进行。

**B.2.3** 按 B.2.2 确定的水料比或生产商推荐的水料比混合搅拌制备拌合物。

**附录 C**  
(规范性附录)  
干密度试验方法

**C.1 仪器设备**

C.1.1 试模:70.7 mm×70.7 mm×70.7 mm 钢质有底试模,应具有足够的刚度并拆装方便。试模的内表面平整度为每 100 mm 不超过 0.05 mm,组装后各相邻面的不垂直度应小于 0.5°。

C.1.2 捣棒:直径 10 mm,长 350 mm 的钢棒,端部应磨圆。

C.1.3 油灰刀。

**C.2 试件的制备**

C.2.1 试模内壁涂刷薄层脱模剂。

C.2.2 将按 B.2 制备的拌合物一次注满试模,并略高于其上表面,用捣棒均匀由外向里按螺旋方向轻轻插捣 25 次,插捣时用力不应过大,尽量不破坏其保温骨料。为防止可能留下孔洞,允许用油灰刀沿模壁插捣数次或用橡皮锤轻轻敲击试模四周,直至插捣棒留下的空洞消失,最后将高出部分的拌合物沿试模顶面削去抹平。至少成型 6 个三联试模,18 块试件。

C.2.3 试件制作后用聚乙烯薄膜覆盖,在(20±5)℃温度环境下静停(48±4)h,然后编号拆模。拆模后应立即在(20±3)℃、相对湿度(60~80)%的条件下养护至 28 d(自成型时算起),或按生产商规定的养护条件及时间,生产商规定的养护时间自成型时算起不得多于 28 d。

C.2.4 养护结束后将试件从养护室取出并在(105±5)℃或生产商推荐的温度下烘至恒重,放入干燥器中备用。恒重的判据为恒温 3 h 两次称量试件的质量变化率小于 0.2%。

**C.3 干密度的测定**

从 C.2 制备的试件中取 6 块试件,按 GB/T 5486.3—2001 中第 3 章的规定进行干密度的测定,试验结果以 6 块试件检测值的算术平均值表示。



GB/T 20473—2006

版权专有 侵权必究

\*

书号:155066·1-28612